

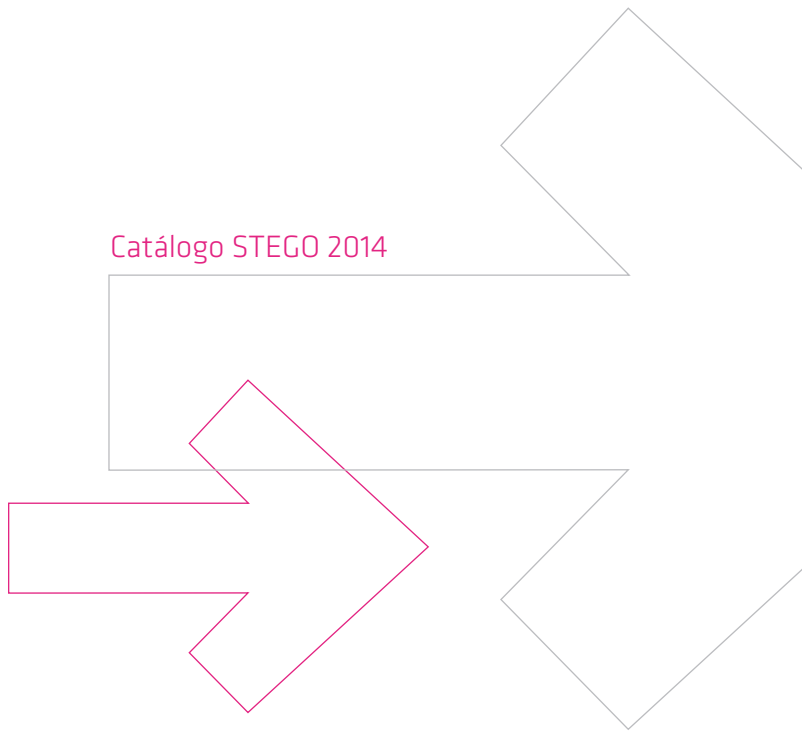
INNOVACIÓN

PARA LA PERFECTA GESTIÓN
TÉRMICA A NIVEL MUNDIAL





Catálogo STEGO 2014





Presencia global en la Gestión Térmica



Este catálogo incluye toda la gama de productos STEGO para la protección de componentes eléctricos y electrónicos. Descubra por qué nuestros productos se adecúan perfectamente a las necesidades de los usuarios profesionales y la facilidad para obtenerlos en cualquier lugar del mundo.



COMPAÑÍA



INNOVACIÓN ALEMANA

Desde hace más de 30 años, STEGO desarrolla y produce productos innovadores para una perfecta gestión térmica en Schwäbisch Hall, Alemania.

STEGO: LA SEGURIDAD ES NUESTRO MOTOR

Los productos STEGO se utilizan en todos los lugares donde es necesario proteger los componentes electrónicos sensibles de la humedad y de otras influencias climáticas. Los elementos calefactores, reguladores, ventiladores y accesorios STEGO ayudan a optimizar las condiciones de funcionamiento, alcanzando la máxima protección y garantizando un éxito duradero en sus instalaciones.

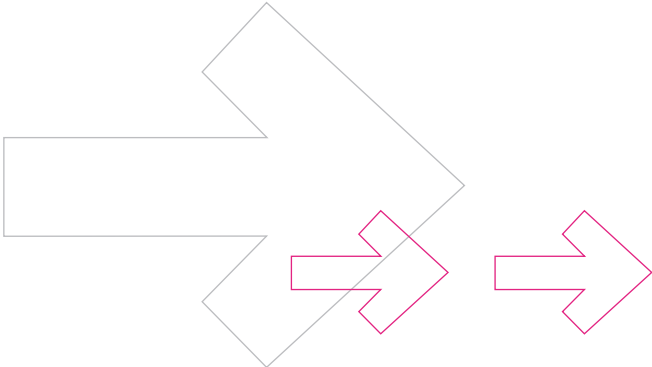
LA PERFECTA GESTIÓN TÉRMICA

Desde su fundación en 1980, STEGO Elektrotechnik en Schwäbisch Hall - Alemania, desarrolla, produce y vende una gama cada vez más amplia de productos para la protección de componentes eléctricos y electrónicos. Todos los productos STEGO están dirigidos a alcanzar unas óptimas condiciones climáticas en los ambientes más adversos, asegurando que todos los componentes funcionen siempre correctamente.

Los sistemas de control de temperatura y humedad son de eficacia probada asegurando unas condiciones climáticas óptimas. Cuando la temperatura y/o la humedad son demasiado bajas o altas, inmediatamente se inicia la contramedida necesaria, por ejemplo: se activará una resistencia calefactora o bien un ventilador con filtro, que hará circular aire. En condiciones climáticas adversas como el cambio del día a la noche, o en regiones particularmente cálidas o frías, hacen de la climatización una tarea cada vez más exigente. Para afrontar este reto, STEGO ofrece todo lo necesario para proteger los componentes sensibles de la corrosión y de un mal funcionamiento.

SERVICIO DE SOPORTE INTERNACIONAL DE CALIDAD

Las soluciones STEGO para la gestión térmica se exportan internacionalmente, encontrando uso en los más diversos campos de aplicación y condiciones climáticas. STEGO mantiene un intercambio continuo con colaboradores y clientes de diferentes sectores de la industria con el fin de desarrollar productos innovadores satisfaciendo las necesidades del mercado. Este contacto directo nos permite incorporar la demanda del mercado directamente al diseño de nuestro producto. Como parte de esta valiosa cooperación global, el *know-how* está en permanente intercambio, fortaleciendo la competencia de nuestros ingenieros más allá del conocimiento del mercado actual. El flujo continuo de información no sólo mejora la calidad de nuestros productos, sino también la del producto final de nuestros clientes. STEGO cree en la sostenibilidad y actúa de una manera respetuosa con el medio ambiente haciendo hincapié en la calidad. La compañía tiene las certificaciones DIN EN ISO 9001:2008 y 14001:2004 y ha introducido recientemente el método Six Sigma para mejorar la gestión de la calidad. Actualmente STEGO está representada por 12 filiales y dispone de más de 200 distribuidores en todo el mundo.





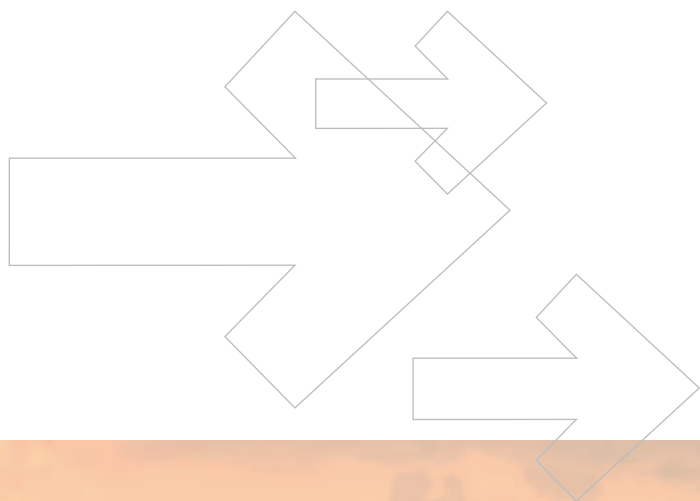
CONTENIDO

DESCUBRE NUESTRA GAMA DE PRODUCTOS DE EFICACIA
PROBADA UTILIZADOS PARA LA PROTECCIÓN DE INSTALACIONES
ELÉCTRICAS Y ELECTRÓNICAS EN TODOS LOS CONTINENTES.

COMPAÑÍA STEGO	6
CALEFACCIÓN	10
Pequeña resistencia calefactora semiconductor RCE 016 5 W, 9 W	12
Pequeña resistencia calefactora semiconductor RC 016 8W, 10 W, 13 W	13
Resistencia calefactora semiconductor HGK 047 10 W a 30 W	14
Resistencia calefactora semiconductor CSK 060 10 W, 20 W	15
Resistencia calefactora semiconductor HG 140 15 W a 150 W	16
Resistencia calefactora áreas antideflagrantes CREx 020 50 W, 100 W	17
Resistencia calefactora semiconductor CS 060 50 W a 150 W	18
Resistencia calefactora semiconductor CSF 060 50 W a 150 W	19
Resistencia calefactora con ventilación semiconductor CS 028 / CSL 028 150 W a 400 W	20
Resistencia calefactora compacta con ventilación HGL 046 250 W, 400 W	21
Resistencia calefactora con ventilación semiconductor CSF 028 250 W, 400 W	22
Resistencia calefactora con ventilación HV 031 / HVL 031 100 W a 400 W	24
Resistencia calefactora con ventilación semiconductor CR 027 a 650 W	25
Resistencia calefactora (sin ventilador) HVI 030 500 W a 700 W	26
Resistencia calefactora (con ventilador) HVI 030 500 W a 700 W	27
Resistencia calefactora con ventilación de alto rendimiento CR 030 950 W	28
Resistencia calefactora con ventilación de alto rendimiento CR 130 950 W	29
Resistencia calefactora con ventilación semiconductor CS 032 / CSF 032 1.000 W	30
Resistencia calefactora con ventilación semiconductor CS 030 1.200 W	32
Resistencia calefactora con ventilación semiconductor CS 130 1.200 W	33
VENTILACIÓN	34
Ventilador con filtro FF 018 21 m ³ /h a 102 m ³ /h	36
Ventilador con filtro FF 018 200 m ³ /h	38
Ventilador con filtro FF 018 300 m ³ /h	39
Ventilador con filtro FF 018 550 m ³ /h	40
“Outdoor” Ventilador con filtro FF 018	41
Ventilador de techo RFP 018 300 m ³ /h, 500 m ³ /h	42
Conjunto ventilación 19“ LE 019	43
STEGOJET SJ 019	44

En nuestra página web facilitamos un módulo de cálculo para determinar la potencia real o el caudal de aire necesario para elegir los sistemas más adecuados a su aplicación. También encontrará las últimas novedades y más información sobre STEGO.

REGULACIÓN	46
Termostato pequeño, compacto KTO 011 / KTS 011	48
Termostato pequeño, compacto STO 011 / STS 011	49
Termostato fijo FTO 011 / FTS 011	50
Termostato doble ZR 011	51
Termostato doble fijo FTD 011	52
Termostato mecánico FZK 011	53
Termostato electrónico ETR 011	54
Termostato electrónico ET 011 DC 24 V	55
Higrostatto mecánico MFR 012	56
Higrostatto electrónico EFR 012	57
Higrotermo electrónico ETF 012	58
Higrotermo electrónico con sensor externo ETF 012	59
Relé electrónico SM 010 DC 24 V a DC 48 V	60
Termostato áreas antideflagrantes REx 011 15 °C, 25 °C	61
ILUMINACIÓN	62
Luminaria LED 025	64
Luminaria plana interruptor conexión/desconexión SL 025	66
Luminaria plana detector por movimientos SL 025	67
Luminaria compacta KL 025	68
ACCESORIOS	70
Tomas de corrientes SD 035	72
Dispositivo compensador de presión DA 084 IP55	73
Dispositivo compensador de presión DA 284 IP66	74
Dispositivo compensador de presión (acero inoxidable) DA 284 IP66	75
Dispositivo evacuador de agua DD 084 IP66 / IP67 / IP69K	76
Interruptor de puerta DS 013	77
Soporte autoadhesivo STEGOFIX SF 095	78
LOCALIZACIONES	82



CALEFACCIÓN

PROTECCIÓN CONTRA HELADAS Y CONDENSACIÓN

Optimizar la temperatura es de suma importancia en las envolventes y armarios de distribución: las resistencias calefactoras con o sin ventilación STEGO previenen de las bajas temperaturas garantizando la distribución homogénea del aire caliente.

PEQUEÑA RESISTENCIA CALEFACTORA SEMICONDUCTORA

RCE 016 | 5 W, 9 W



> Amplia variedad de voltajes
> Calefacción dinámica

> Bajo consumo de energía
> Compacta

Pequeñas resistencias calefactoras para la aplicación en envolventes de dimensiones reducidas cuando debe evitarse la condensación de agua o hielo manteniendo el interior de la envolvente en óptimas condiciones de temperatura. Las resistencias están diseñadas para un funcionamiento permanente.

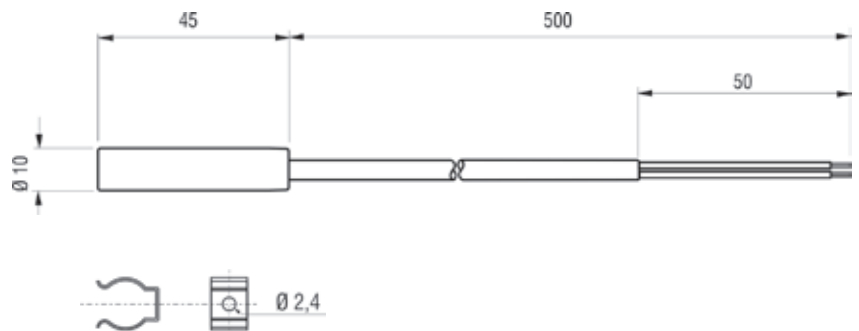
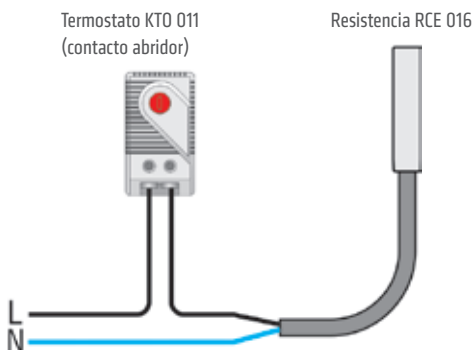


DATOS TÉCNICOS

Tensión de alimentación	AC/DC 120-240 V ¹ (mín. 110 V, máx. 265 V)
Elemento de calefacción	resistencia PTC - limitador de temperatura
Radiador	aluminio
Fijación	véase Accesorios
Posición de montaje	variable
Dimensiones	longitud 45 mm, Ø 10 mm
Temp. servicio/almacenamiento	-45 a +70 °C (-49 a +158 °F)
Humedad de servicio/almacenamiento	máx. 90 % RH (sin condensación)
Grado/Clase de protección	IP54 / II (aislamiento protector)
Homologaciones	VDE, UL File No. E150057 (según UL 508A, NITW File tras consulta), GOST-R
Accesorios	clip por sujeción (véase ilustración), Art. No. 09008.0-01
Nota	otras tensiones tras consulta

¹ En alimentación por debajo de AC/DC 140 V se reduce la potencia de calefacción en aprox. un 10 %.

Ejemplo de conexión



Clip de sujeción, Art. No. 09008.0-01 (1 UE = 2 unidades)

Art. No.	Potencia de calefacción ²	Corriente de conexión máx.	Pre-fusible T recomendado (tiempo de retardo)	Temp. de superficie (aprox.)	Conexión	Peso (aprox.)
01622.0-00	5 W	2,0 A	2,0 A	+165 °C	2 x AWG 22 cable revestido (silicona)	20 g
01623.0-00	9 W	2,5 A	4,0 A	+175 °C	2 x AWG 22 cable revestido (silicona)	20 g

² +20 °C (+68 °F) a temperatura ambiente

PEQUEÑA RESISTENCIA CALEFACTORA SEMICONDUCTORA

RC 016 | 8W, 10 W, 13 W



- > Amplia variedad de voltajes
- > Calefacción dinámica

- > Bajo consumo de energía
- > Compacta

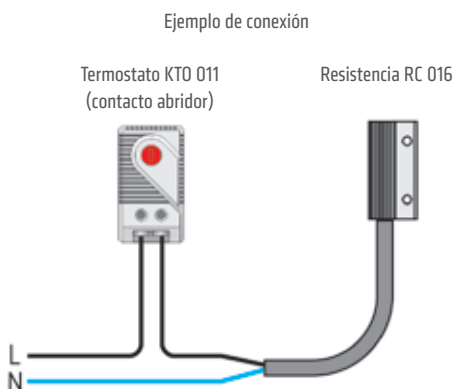
Pequeñas resistencias calefactoras para la aplicación en envolventes de dimensiones reducidas cuando debe evitarse la condensación de agua o hielo, manteniendo interior de la envolvente en óptimas condiciones de temperatura. Las resistencias están diseñadas para un funcionamiento permanente.



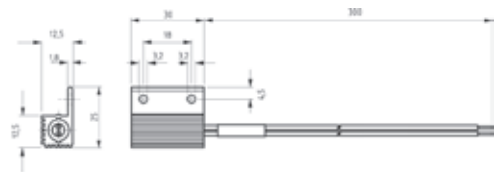
DATOS TÉCNICOS

Tensión de alimentación	AC/DC 120-240 V ¹ (mín. 110 V, máx. 265 V)
Elemento de calefacción	resistencia PTC - limitador de temperatura
Radiador	perfil de aluminio, anodizado
Fijación	sujeción por tornillos
Posición de montaje	variable
Temp. servicio/almacenamiento	-45 a +70 °C (-49 a +158 °F)
Humedad de servicio/almacenamiento	máx. 90 % RH (sin condensación)
Grado/Clase de protección	IP54 / II (aislamiento protector)
Homologaciones	VDE, UL File No. E150057 (según UL 508A, NITW File tras consulta), GOST-R
Nota	otras tensiones tras consulta

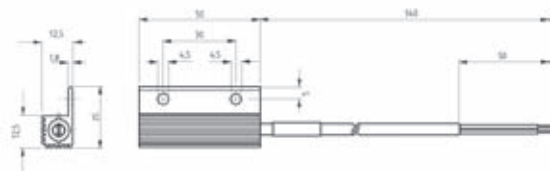
¹ En alimentación por debajo de AC/DC 140 V se reduce la potencia de calefacción en aprox. un 10 %.



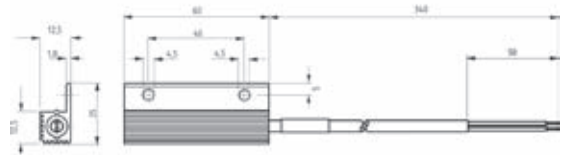
Art. No. 01602.0-00



Art. No. 01609.0-00



Art. No. 01610.0-00



Art. No.	Potencia de calefacción ²	Corriente de conexión máx.	Pre-fusible T recomendado (tiempo de retardo)	Temperatura de superficie (aprox.)	Conexión	Peso (aprox.)
01602.0-00	8 W	2,0 A	2,0 A	+150 °C	2 x AWG 18 hilo	20 g
01609.0-00	10 W	2,5 A	4,0 A	+155 °C	2 x AWG 22 cable revestido (silicona)	30 g
01610.0-00	13 W	3,0 A	4,0 A	+170 °C	2 x AWG 22 cable revestido (silicona)	40 g

² +20 °C (+68 °F) a temperatura ambiente

RESISTENCIA CALEFACTORA SEMICONDUCTORA

HGK 047 | 10 W a 30 W



- > Calefacción dinámica
- > Bajo consumo de energía

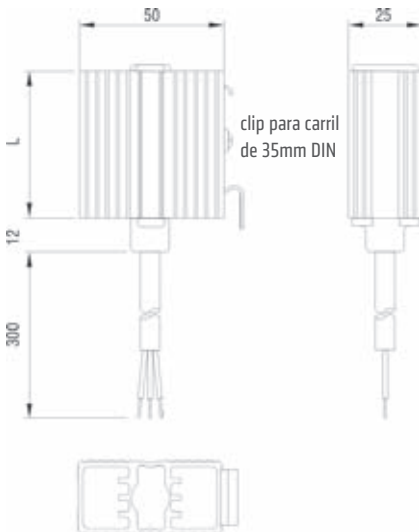
- > Amplia variedad de voltajes
- > Fijación por clip

Pequeñas resistencias calefactoras para montaje en envolventes, para evitar condensación o hielo en el interior y asegurar una temperatura óptima. Las resistencias están diseñadas para un funcionamiento permanente.

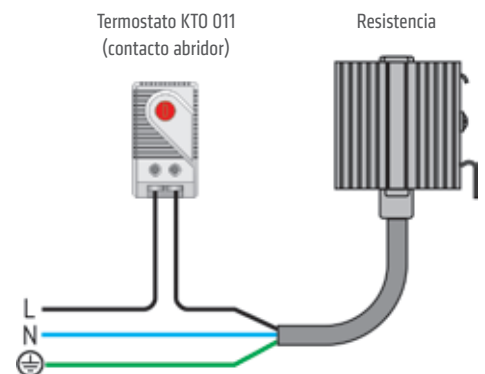


DATOS TÉCNICOS

Elemento de calefacción	resistencia PTC - limitador de temperatura
Radiador	perfil de aluminio, anodizado
Fijación	clip para carril de 35 mm DIN, EN 60715
Posición de montaje	flujo de aire vertical (salida de aire hacia arriba, conexión en la parte inferior)
Temp. servicio/almacenamiento	-45 a +70 °C (-49 a +158 °F)
Humedad de servicio/almacenamiento	máx. 90 % RH (sin condensación)
Grado/Clase de protección	IP44 / I (conductor de protección)
Accesorios	sujeción por tornillos, Art. No. 09024.0-00 (1 UE = 2 unidades)
Nota	otras tensiones tras consulta



Ejemplo de conexión



Art. No.	Tensión de alimentación	Potencia de calefacción ¹	Corriente de conexión máx.	Pre-fusible T recomendado (tiempo de retardo)	Longitud (L)	Peso (aprox.)	Conexión	Homologaciones
04700.0-00	AC/DC 120-240 V ²	10 W	1,0 A	2,0 A	52 mm	0,1 kg	3 x 0,5 mm ² x 300 mm cable revestido (silicona)	VDE GOST-R
04701.0-00	AC/DC 120-240 V ²	20 W	2,5 A	4,0 A	60 mm	0,2 kg	3 x 0,5 mm ² x 300 mm cable revestido (silicona)	VDE GOST-R
04702.0-00	AC/DC 120-240 V ²	30 W	3,0 A	4,0 A	70 mm	0,2 kg	3 x 0,5 mm ² x 300 mm cable revestido (silicona)	VDE GOST-R
04700.9-00	AC/DC 110-120 V	10 W	1,0 A	2,0 A	52 mm	0,1 kg	3 x AWG 20 x 300 mm cable revestido	UL File No. E150057 GOST-R
04701.9-00	AC/DC 110-120 V	20 W	1,5 A	2,0 A	70 mm	0,2 kg	3 x AWG 20 x 300 mm cable revestido	UL File No. E150057 GOST-R
04702.9-00	AC/DC 110-120 V	30 W	1,5 A	2,0 A	100 mm	0,2 kg	3 x AWG 20 x 300 mm cable revestido	UL File No. E150057 GOST-R

¹ +20 °C (+68 °F) a temperatura ambiente; ² (mín. 110 V, máx. 265 V) En alimentación por debajo de AC/DC 140 V se reduce la potencia de calefacción en aprox. un 10 %.

RESISTENCIA CALEFACTORA SEMICONDUCTORA

CSK 060 | 10 W, 20 W



- > Baja temperatura de superficie
- > Doble aislamiento (plástico)
- > Amplia variedad de voltajes
- > Calefacción dinámica
- > Fijación por clip

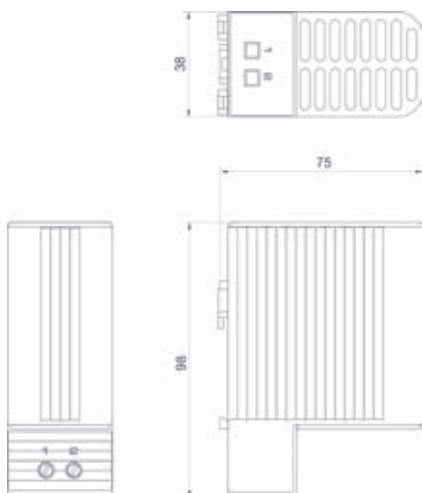
Pequeña resistencia calefactora para envolventes de reducidas dimensiones, cuando debe evitarse la condensación de agua o hielo manteniendo la envolvente en óptimas condiciones de temperatura. Las resistencias están diseñadas para un funcionamiento permanente.



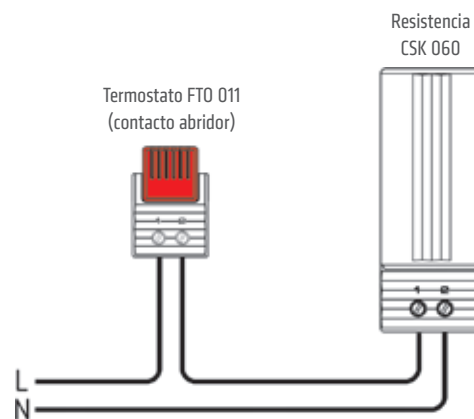
DATOS TÉCNICOS

Tensión de alimentación	AC/DC 120-240 V ¹ (mín. 110 V, máx. 265 V)
Elemento de calefacción	resistencia PTC, limitador de temperatura
Temperatura de superficie	< +85 °C (+185 °F) (según VDE 0100), excepto sobre rejilla superior
Conexión	2-polos terminal 2,5 mm ² , par de apriete del tornillo 0,8 Nm máx.
Carcasa	plástico según UL94 V-0, negro
Dimensiones	98 x 38 x 75 mm
Fijación	clip para carril de 35 mm DIN, EN 60715
Posición de montaje	flujo de aire vertical (salida de aire hacia arriba, conexión en la parte inferior)
Temp. servicio/almacenamiento	-45 a +70 °C (-49 a +158 °F)
Humedad de servicio/almacenamiento	máx. 90 % RH (sin condensación)
Grado/Clase de protección	IP20 / II (aislamiento protector)
Homologaciones	VDE, UL File No. E150057, GOST TR
Nota	otras tensiones tras consulta

¹ En alimentación por debajo de AC/DC 140 V se reduce la potencia de calefacción en aprox. un 10 %.



Ejemplo de conexión



Art. No.	Potencia de calefacción ²	Corriente de conexión máx.	Pre-fusible T recomendado (tiempo de retardo)	Peso (aprox.)
06040.0-00	10 W	1,0 A	2,0 A	0,2 kg
06030.0-00	20 W	2,5 A	4,0 A	0,3 kg

² +20 °C (+68 °F) a temperatura ambiente

RESISTENCIA CALEFACTORA SEMICONDUCTORA

HG 140 | 15 W a 150 W

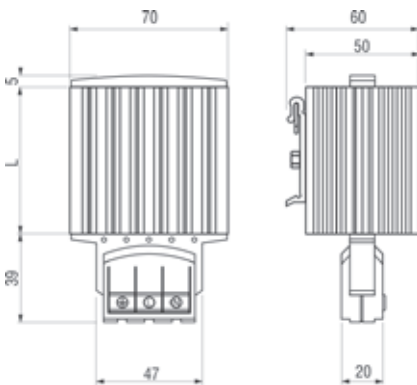


- > Conexión por bornes a presión
- > Calefacción dinámica
- > Amplia variedad de voltajes
- > Bajo consumo de energía
- > Fijación por clip
- > Montaje rápido

Resistencia calefactora compacta para evitar condensación de agua o hielo y mantener a una temperatura determinada los armarios eléctricos. La configuración del perfil de aluminio produce un efecto de chimenea. Con ello se consigue una distribución de temperatura uniforme en el armario de distribución. La conexión de bornes a presión ahorra tiempo y simplifica el montaje.



DATOS TÉCNICOS



Tensión de alimentación	AC/DC 120-240 V ¹ (mín. 110 V, máx. 265 V)
Elemento de calefacción	resistencia PTC - limitador de temperatura
Radiador	perfil de aluminio, anodizado
Conexión	3 bornes de presión para hilos flexibles 0,5 - 1,5 mm ² y hilos rígidos 0,5 - 2,5 mm ²
Carcasa de conexión	plástico según UL94 V-0, negro
Fijación	clip para carril de 35 mm DIN, EN 60715
Posición de montaje	flujo de aire vertical (salida de aire hacia arriba, conexión en la parte inferior)
Temp. servicio/almacenamiento	-45 a +70 °C (-49 a +158 °F)
Humedad de servicio/almacenamiento	máx. 90 % RH (sin condensación)
Grado/Clase de protección	IP20 / I (conductor de protección)
Homologaciones	VDE, UL File No. E150057, GOST-R
Accesorios	sujeción por tornillos, Art. No. 09024.0-00 (1 UE = 2 unidades)
Nota	otras tensiones tras consulta

¹ En alimentación por debajo de AC/DC 140 V se reduce la potencia de calefacción en aprox. un 10 %.

Art. No.	Potencia de calefacción ²	Corriente de conexión máx.	Pre-fusible T recomendado (tiempo de retardo)	Longitud (L)	Peso (aprox.)
14000.0-00	15 W	1,5 A	2,0 A	65 mm	0,3 kg
14001.0-00	30 W	3,0 A	4,0 A	65 mm	0,3 kg
14003.0-00	45 W	3,5 A	4,0 A	65 mm	0,3 kg
14005.0-00	60 W	2,5 A	4,0 A	140 mm	0,4 kg
14006.0-00	75 W	4,0 A	6,3 A	140 mm	0,5 kg
14007.0-00	100 W	4,5 A	8,0 A	140 mm	0,5 kg
14008.0-00	150 W	9,0 A	10,0 A	220 mm	0,7 kg

² +20 °C (+68 °F) a temperatura ambiente

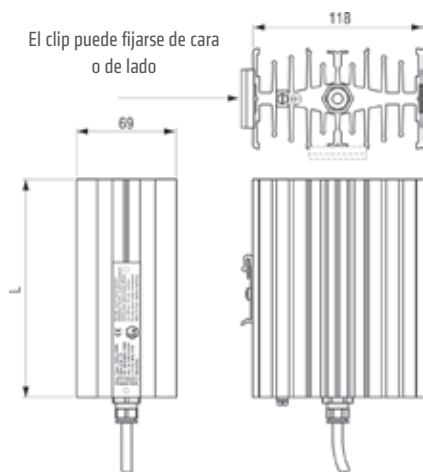
RESISTENCIA CALEFACTORA ÁREAS ANTIDEFLAGRANTES

CREX 020 | 50 W, 100 W



- > Gran superficie de convección
- > Fijación por clip
- > Listo para conexión
- > Libre de mantenimiento

Resistencia calefactora de convección compacta para ser instalada en zonas de riesgo y peligro de explosión, evitando la formación de condensación derivadas de las variaciones de temperatura. La resistencia calefactora asegura una temperatura óptima de funcionamiento en el interior de la envolvente eléctrica.



DATOS TÉCNICOS

Organismos de homologación	LCIE 01 ATEX 6073 X / 06 IECEX LCI 07.0020X CE 0081
Elemento de calefacción	cartucho de calefacción de máxima potencia
Radiador	perfil de aluminio, anodizado plata
Conexión	Si HF-JZ 3 x 0,75 mm ² , cable 1 m de largo
Conexión PE	4 mm ²
Fijación	clip para carril de 35 mm DIN, EN 60715
Posición de montaje	flujo de aire vertical (conexión en la parte inferior)
Temp. almacenamiento	-45 a +70 °C (-49 a +158 °F)
Grado de protección/Clase de protección	IP6X / I (conductor de protección)
Homologaciones	EAC en curso



Termostato REX 011 ver pág.61

Art. No.	Tensión de alimentación	Potencia de calefacción	Pre-fusible T recomendado (tiempo de retardo)	Temperatura ambiente ¹	Clase de protección Ex II 2 GD		Temperatura de la superficie	Longitud (L)	Peso (aprox.)
					Gases	Polvo			
02010.0-00	AC 230-240 V	50 W	0,5 A	-40 a +50 °C (-40 a +122 °F) -40 a +85 °C (-40 a +185 °F)	Ex d IIC T5 Gb Ex d IIC T4 Gb	Ex tb IIIC T100°C Db IP6X Ex tb IIIC T135°C Db IP6X	T5 = +100 °C (+212 °F) T4 = +135 °C (+275 °F)	150 mm	1,3 kg
02010.0-01	AC 110-120 V	50 W	1,0 A	-40 a +50 °C (-40 a +122 °F) -40 a +85 °C (-40 a +185 °F)	Ex d IIC T5 Gb Ex d IIC T4 Gb	Ex tb IIIC T100°C Db IP6X Ex tb IIIC T135°C Db IP6X	T5 = +100 °C (+212 °F) T4 = +135 °C (+275 °F)	150 mm	1,3 kg
02011.0-00	AC 230-240 V	100 W	1,0 A	-40 a +50 °C (-40 a +122 °F) -40 a +85 °C (-40 a +185 °F)	Ex d IIC T4 Gb Ex d IIC T3 Gb	Ex tb IIIC T135°C Db IP6X Ex tb IIIC T200°C Db IP6X	T4 = +135 °C (+275 °F) T3 = +200 °C (+392 °F)	180 mm	1,5 kg
02011.0-01	AC 110-120 V	100 W	2,0 A	-40 a +50 °C (-40 a +122 °F) -40 a +85 °C (-40 a +185 °F)	Ex d IIC T4 Gb Ex d IIC T3 Gb	Ex tb IIIC T135°C Db IP6X Ex tb IIIC T200°C Db IP6X	T4 = +135 °C (+275 °F) T3 = +200 °C (+392 °F)	180 mm	1,5 kg

¹Temperatura ambiente fuera del armario/envolvente

RESISTENCIA CALEFACTORA SEMICONDUCTORA

CS 060 | 50 W a 150 W



- > Temperatura de superficie baja
- > Rápido montaje - fijación por clip
- > Doble aislamiento (plástico)
- > Amplia variedad de voltajes
- > Tamaño pequeño

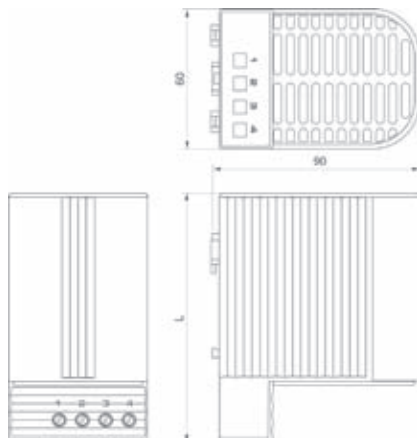
Resistencia calefactora compacta para ser instalada en envolventes con componentes eléctricos/electrónicos. El diseño del radiador de aluminio de la resistencia permite una buena convección natural de aire caliente dentro del recinto. La temperatura de superficie es moderada gracias a su carcasa de plástico, que proporciona doble aislamiento y protección al contacto. Nuestra gama completa de termostatos e higróstatos pueden ir conectados directamente a la resistencia CS 060. Esta resistencia está también disponible en una versión con termostato incorporado sin necesidad de cableado adicional (CSF 060).



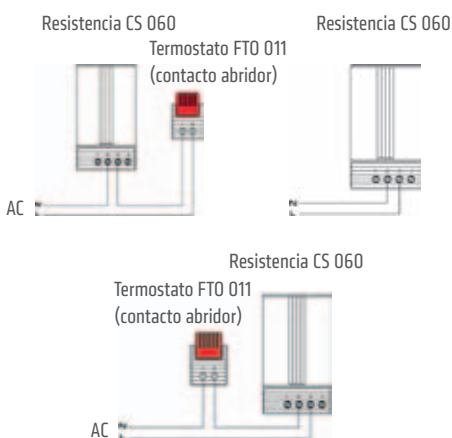
DATOS TÉCNICOS

Tensión de alimentación	AC/DC 120-240 V ¹ (mín. 110 V, máx. 265 V)
Elemento de calefacción	resistencia PTC - limitador de temperatura
Temperatura de superficie	< +80 °C (+176 °F), excepto sobre rejilla superior
Conexión	4-polos terminal 2,5 mm ² , par de apriete del tornillo 0,8 Nm máx.
Carcasa	plástico según UL94 V-0, negro
Fijación	clip para carril de 35 mm DIN, EN 60715
Posición de montaje	flujo de aire vertical (salida de aire hacia arriba, conexión en la parte inferior)
Temp. servicio/almacenamiento	-45 a +70 °C (-49 a +158 °F)
Humedad de servicio/almacenamiento	máx. 90 % RH (sin condensación)
Grado/Clase de protección	IP20 / II (aislamiento protector)
Homologaciones	VDE, UL File No. E150057, GOST TR
Nota	otras tensiones tras consulta

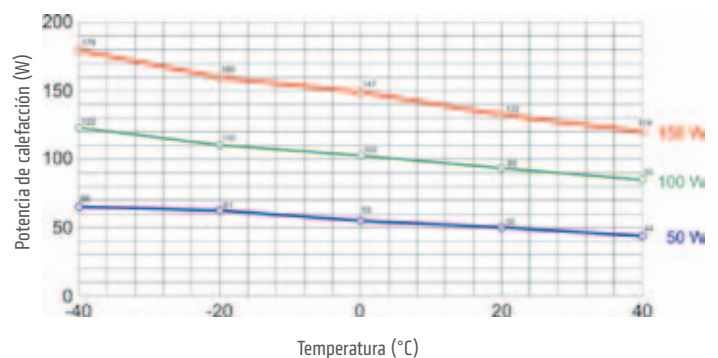
¹ En alimentación por debajo de AC/DC 140 V se reduce la potencia de calefacción en aprox. un 10 %.



Ejemplo de conexión



Potencia de calefacción / Diagrama de temperatura ambiente CS 060



Art. No.	Potencia de calefacción ²	Corriente de conexión máx.	Pre-fusible T recomendado (tiempo de retardo)	Temperatura de salida ³	Dimensiones	Peso (aprox.)
06000.0-00	50 W	2,5 A	4,0 A	+86 °C (+186,8 °F)	110 x 60 x 90 mm	0,3 kg
06010.0-00	100 W	4,5 A	8,0 A	+120 °C (+248 °F)	110 x 60 x 90 mm	0,3 kg
06020.0-00	150 W	8,0 A	10,0 A	+145 °C (+293 °F)	150 x 60 x 90 mm	0,5 kg

² Temperatura ambiente - ver Potencia de calefacción / Diagrama de temperatura ambiente; ³ medición a 50 mm sobre rejilla de protección

RESISTENCIA CALEFACTORA SEMICONDUCTORA

CSF 060 | 50 W a 150 W



- > Temperatura de superficie baja
- > Termostato incorporado
- > Rápido montaje-fijación por clip
- > Doble aislamiento (plástico)
- > Amplia variedad de voltajes
- > Tamaño pequeño

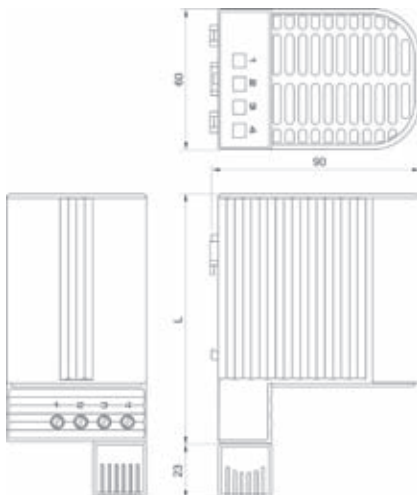
Resistencia calefactora compacta para ser instalada en envolventes con componentes eléctricos/electrónicos. El diseño del radiador de aluminio de la resistencia permite una buena convección natural de aire caliente dentro del recinto. La temperatura de superficie es moderada gracias a su carcasa de plástico, que proporciona doble aislamiento y protección al contacto. Este modelo con termostato conectado no requiere cableado adicional. Esta resistencia está también disponible en una versión sin termostato (CS 060).



DATOS TÉCNICOS

Tensión de alimentación	AC 120-240 V ¹ (mín. 110 V, máx. 265 V)
Elemento de calefacción	resistencia PTC - limitador de temperatura
Temperatura de superficie	< +80 °C (+176 °F), excepto sobre rejilla superior
Conexión	2-polos terminal 2,5 mm ² , par de apriete del tornillo 0,8 Nm máx.
Carcasa	plástico según UL94 V-0, negro
Fijación	clip para carril de 35 mm DIN, EN 60715
Posición de montaje	flujo de aire vertical (salida de aire hacia arriba, conexión en la parte inferior)
Temp. servicio/almacenamiento	-40 a +70 °C (-40 a +158 °F) / -45 a +70 °C (-49 a +158 °F)
Humedad de servicio/almacenamiento	máx. 90 % RH (sin condensación)
Grado/Clase de protección	IP20 / II (aislamiento protector)
Homologaciones	VDE, GOST TR

¹ En alimentación por debajo de AC 140 V se reduce la potencia de calefacción en aprox. un 10 %.

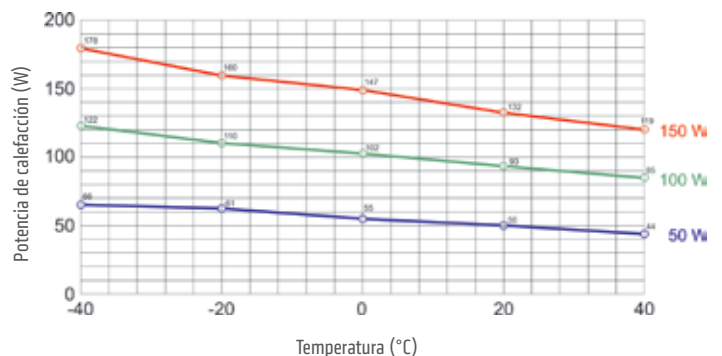


Resistencia CSF 060



Ejemplo de conexión

Potencia de calefacción / Diagrama de temperatura ambiente CSF 060



Art. No.	Potencia de calefacción ²	Corriente de conexión máx.	Pre-fusible T recomendado (tiempo de retardo)	Temperatura de salida ³	Temperatura desconexión ⁴	Temperatura conexión ⁴	Dimensiones	Peso (aprox.)
06001.0-00	50 W	2,5 A	4,0 A	+86 °C (+186,8 °F)	+15 °C (+59 °F)	+5 °C (+41 °F)	110 x 60 x 90 mm	0,3 kg
06002.0-00	50 W	2,5 A	4,0 A	+86 °C (+186,8 °F)	+25 °C (+77 °F)	+15 °C (+59 °F)	110 x 60 x 90 mm	0,3 kg
06011.0-00	100 W	4,5 A	8,0 A	+120 °C (+248 °F)	+15 °C (+59 °F)	+5 °C (+41 °F)	110 x 60 x 90 mm	0,3 kg
06012.0-00	100 W	4,5 A	8,0 A	+120 °C (+248 °F)	+25 °C (+77 °F)	+15 °C (+59 °F)	110 x 60 x 90 mm	0,3 kg
06021.0-00	150 W	8,0 A	10,0 A	+145 °C (+293 °F)	+15 °C (+59 °F)	+5 °C (+41 °F)	150 x 60 x 90 mm	0,5 kg
06022.0-00	150 W	8,0 A	10,0 A	+145 °C (+293 °F)	+25 °C (+77 °F)	+15 °C (+59 °F)	150 x 60 x 90 mm	0,5 kg

² temperatura ambiente - ver Potencia de calefacción / Diagrama de temperatura ambiente; ³ medición a 50 mm sobre la rejilla de protección; ⁴ tolerancia de ±5 K

Nota: otras temperaturas de conexión/desconexión, posibles tras consulta

RESISTENCIA CALEFACTORA CON VENTILACIÓN SEMICONDUCTORA

CS 028 / CSL 028 | 150 W a 400 W

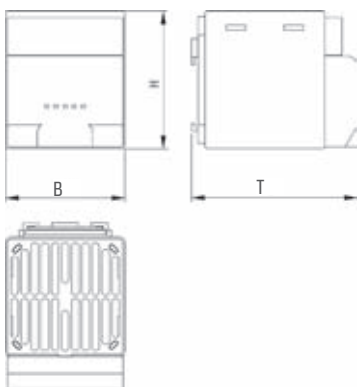


Foto: Resistencia calefactora CSL 028

- > Diseño pequeño y compacto
- > Silenciosa en servicio

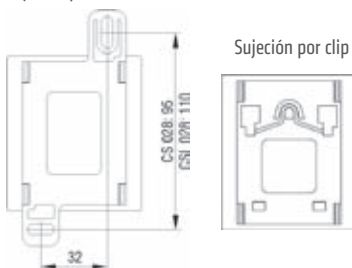
- > Calefacción dinámica
- > Fijación por clip o tornillos

Resistencia calefactora con ventilador, para evitar las disfunciones debidas a la condensación de agua y garantizar una temperatura constante para los equipos eléctricos/electrónicos instalados en el interior o en el exterior. Gracias a su reducido tamaño la resistencia calefactora CS/CSL 028 es ideal para aquellas instalaciones en pequeños armarios o equipos donde apremia el espacio. Su carcasa de plástico proporciona doble aislamiento y protección al contacto. La conexión eléctrica se realiza fácilmente a través de los bornes internos.



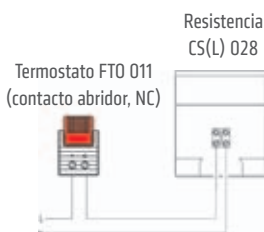
Vista parte trasera

Sujeción por tornillos



Sujeción por clip

Ejemplo de conexión



Resistencia CS(L) 028

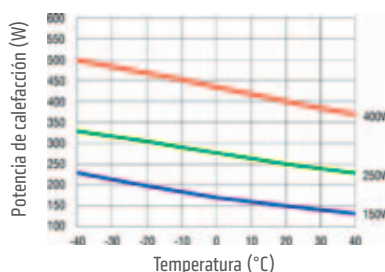
Termostato FTO 011 (contacto abridor, NC)



DATOS TÉCNICOS

Elemento de calefacción	resistencia PTC - limitador de temperatura
Temperatura superficie	150 W/250 W: máx. +50 °C (+122 °F) excepto sobre rejilla superior 400 W: máx. +65 °C (+149 °F), excepto sobre rejilla superior a +20 °C (+68 °F) de temperatura ambiente
Ventilador axial, a bolas	potencia de aire, caudal libre CS 028: 13.8 m ³ /h CSL 028: 45 m ³ /h (AC 230 V), 54 m ³ /h (AC 120 V) duración de vida 40.000 h a +40 °C (+104 °F)
Conexión	2-polos máx. 2,5 mm ² (CSL 028 con sistema de retención de cable), par de apriete del tornillo 0.8 Nm máx.
Carcasa	plástico UL94 V-0, negro
Fijación	clip para carril de 35 mm DIN, EN 60715 o fijación por tornillos (Ø 5.3 mm)
Posición de montaje	flujo de aire vertical (salida de aire hacia arriba)
Temp. servicio/almacenamiento	-45 a +70 °C (-49 a +158 °F)
Humedad de servicio/almacenamiento	máx. 90 % RH (sin condensación)
Grado/Clase de protección	IP20 / II (doble aislamiento)
Homologaciones	UL File No. 150057 (según UL 508A, NITW File tras consulta), GOST TR, VDE sólo 230 V
Notas	otras tensiones tras consulta

Potencia de calefacción / Diagrama de temperatura ambiente CS 028 / CSL 028



Art. No. Clip fijación	Art. No. Tornillos fijación	Serie	Tensión de alimentación	Potencia de calefacción ¹	Corriente de conexión máx.	Pre-fusible T recomendado (tiempo de retardo)	Dimensiones	Peso (aprox.)
02800.0-00	02800.0-01	CS 028	AC 230 V, 50/60 Hz	150 W	12,0 A	10,0 A	75 x 65 x 90 mm	0,3 kg
02811.0-00	02811.0-01	CSL 028	AC 230 V, 50/60 Hz	250 W	9,0 A	10,0 A	90 x 85 x 111 mm	0,5 kg
02810.0-00	02810.0-01	CSL 028	AC 230 V, 50/60 Hz	400 W	15,0 A	16,0 A	90 x 85 x 111 mm	0,5 kg
02800.9-00	02800.9-01	CS 028	AC 120 V, 50/60 Hz	150 W	6,0 A	10,0 A	75 x 65 x 90 mm	0,3 kg
02811.9-00	02811.9-01	CSL 028	AC 120 V, 50/60 Hz	250 W	6,0 A	10,0 A	90 x 85 x 111 mm	0,5 kg
02810.9-00	02810.9-01	CSL 028	AC 120 V, 50/60 Hz	400 W	9,0 A	10,0 A	90 x 85 x 111 mm	0,5 kg

¹ +20 °C (+68 °F) a temperatura ambiente

RESISTENCIA CALEFACTORA COMPACTA CON VENTILACIÓN

HGL 046 | 250 W, 400 W



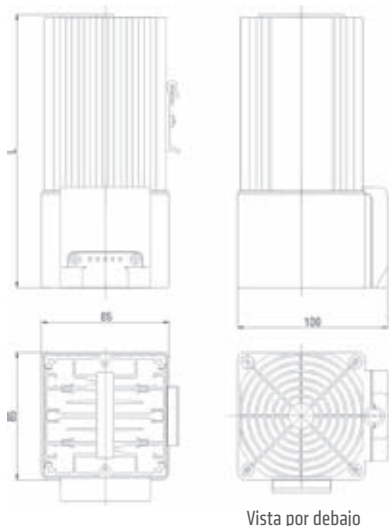
- > Diseño compacto
- > Fijación por clip
- > Larga duración de vida
- > Limitador de temperatura

Resistencia calefactora con ventilación para evitar la formación de condensación. El ventilador axial integrado garantiza una circulación de aire forzada y proporciona de esta manera una temperatura del aire uniforme en la envolvente. Terminal de conexión interno.



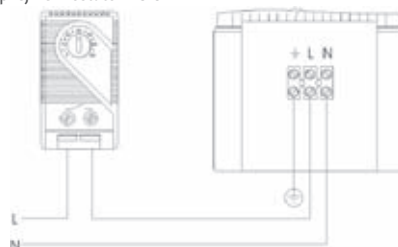
DATOS TÉCNICOS

Elemento de calefacción	resistencia- tipo mica
Limitador de temperatura	para proteger en caso de fallo del ventilador, rearme automático
Radiador	perfil de aluminio, anodizado
Temperatura de superficie	máx. +75 °C (400 W)
Ventilador axial, a bolas	potencia de aire, caudal libre 45 m ³ /h (50 Hz) y/o 54 m ³ /h (60 Hz) duración de vida 50.000 h a +25 °C (+77 °F)
Conexión	terminal de conexión en el interior 1,5 mm ² con sujeción para cable, par de apriete del tornillo 0,8 Nm máx.
Carcasa de conexión	plástico según UL94 V-0, negro
Fijación	clip para carril de 35 mm DIN, EN 60715
Posición de montaje	flujo de aire vertical (salida de aire hacia arriba)
Temp. servicio/almacenamiento	-45 a +70 °C (-49 a +158 °F)
Humedad de servicio/almacenamiento	máx. 90 % RH (sin condensación)
Grado/Clase de protección	IP20 / I (conductor de protección)
Nota	otras tensiones tras consulta



Ejemplo de conexión

Control contacto,
p. ej. Termostato KTO 011



Resistencia calefactora
HGL 046 (AC 230 V y AC 120 V)
con limitador de temperatura

Art. No.	Tensión de alimentación	Potencia de calefacción	Pre-fusible T recomendado (tiempo de retardo)	Longitud (L)	Peso (aprox.)	Homologaciones		
04640.0-00	AC 230 V, 50/60 Hz	250 W	2,0 A	182 mm	1,1 kg	VDE	UL File No. E150057 ¹	GOST TR
04641.0-00	AC 230 V, 50/60 Hz	400 W	4,0 A	222 mm	1,4 kg	VDE	UL File No. E150057 ¹	GOST TR
04640.9-00	AC 120 V, 50/60 Hz	250 W	4,0 A	182 mm	1,1 kg	VDE	UL File No. E150057 ¹	GOST TR
04641.9-00	AC 120 V, 50/60 Hz	400 W	6,3 A	222 mm	1,4 kg	VDE	UL File No. E150057 ¹	GOST TR

¹ según UL 508A, NITW File tras consulta

RESISTENCIA CALEFACTORA CON VENTILACIÓN SEMICONDUCTORA

CSF 028 | 250 W, 400 W



CSF 028 con fijación clip



CSF 028 con fijación tornillos

- > Diseño pequeño y compacto
- > Termostato fijo integrado
- > Calefacción dinámica
- > Doble protección (térmica y eléctrica)
- > Rápida conexión
- > Fijación por clip o tornillos

Pequeña resistencia calefactora con ventilador, para evitar las disfunciones debidas a la condensación de agua y garantizar una temperatura constante para los equipos eléctricos / electrónicos instalados en el interior o en el exterior. Gracias a su reducido tamaño y a la doble protección es ideal para aquellas instalaciones en pequeños armarios o equipos donde apremia el espacio. La CSF 028 está equipada con un termostato pre-fijado. El termostato está conectado con conectores externos. Las resistencias calefactoras están disponibles con dos sistemas de montajes diferentes: fijación clip o tornillos. La robusta fijación a tornillos es particularmente adecuada para aplicaciones con alta vibración.



DATOS TÉCNICOS

Elemento de calefacción	resistencia PTC - limitador de temperatura
Temperatura superficie	250 W: máx. +50 °C (+122 °F), 400 W: máx. +65 °C (+149 °F), excepto sobre rejilla superior a +20 °C (+68 °F) de temperatura ambiente
Limitador de temperatura	para proteger en caso de fallo del ventilador, rearme automático
Ventilador axial, a bolas	potencia de aire, caudal libre CSF 028: 45 m ³ /h (AC 230 V), 54 m ³ /h (AC 120 V) duración de vida 40.000 h a +40 °C (+104 °F)
Conexión	2-polos a presión doble para cable rígido de 2,5 mm ² , hilo trenzado (con terminal tubular) 1,5 mm ²
Carcasa	plástico según UL94 V-0, negro
Fijación	clip para carril de 35 mm DIN, EN 60715 o fijación tornillos (Ø 5,5 mm), par de apriete 2 Nm máx., arandelas deben ser usadas
Posición de montaje	flujo de aire vertical (salida de aire hacia arriba) y horizontal
Dimensiones	modelo fijación clip: 105 x 85 x 118 mm, modelo fijación tornillos: 105 x 115 x 108 mm
Peso	0,5 kg
Temp. servicio/almacenamiento	-40 a +70 °C (-40 a +158 °F) / -45 a +70 °C (-49 a +158 °F)
Humedad de servicio/almacenamiento	máx. 90 % RH (sin condensación)
Grado/Clase de protección	IP20 / II (doble aislamiento)
Homologaciones	VDE, UL File No. E150057

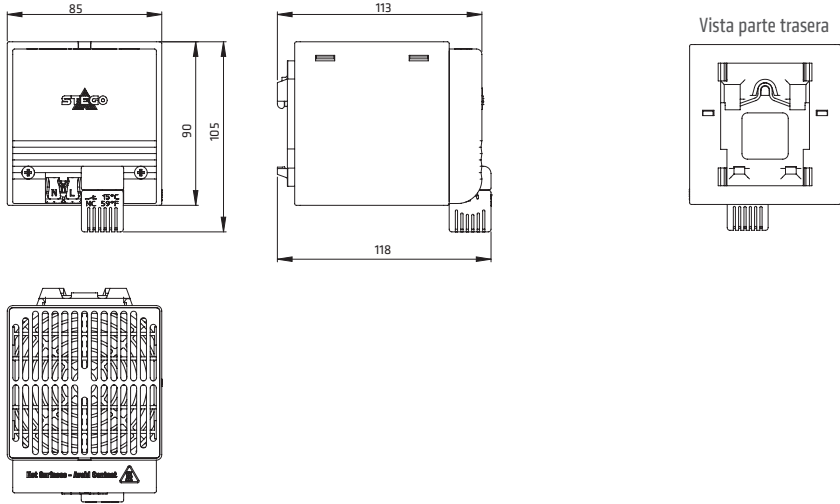
Art. No. fijación clip	Art. No. fijación tornillos	Tensión de alimentación	Potencia de calefacción ¹	Corriente de conexión máx.	Pre-fusible T recomendado (tiempo de retardo)	Temperatura de desconexión ²	Temperatura de conexión ²
02821.0-06	02821.0-08	AC 230 V, 50/60 Hz	250 W	9,0 A	10,0 A	+15 °C (+59 °F)	+5 °C (+41 °F)
02821.0-09	02821.0-11	AC 230 V, 50/60 Hz	250 W	9,0 A	10,0 A	+25 °C (+77 °F)	+15 °C (+59 °F)
02820.0-06	02820.0-08	AC 230 V, 50/60 Hz	400 W	15,0 A	16,0 A	+15 °C (+59 °F)	+5 °C (+41 °F)
02820.0-09	02820.0-11	AC 230 V, 50/60 Hz	400 W	15,0 A	16,0 A	+25 °C (+77 °F)	+15 °C (+59 °F)
02821.9-06	02821.9-08	AC 120 V, 50/60 Hz	250 W	6,0 A	10,0 A	+15 °C (+59 °F)	+5 °C (+41 °F)
02821.9-09	02821.9-11	AC 120 V, 50/60 Hz	250 W	6,0 A	10,0 A	+25 °C (+77 °F)	+15 °C (+59 °F)
02820.9-06	02820.9-08	AC 120 V, 50/60 Hz	400 W	9,0 A	10,0 A	+15 °C (+59 °F)	+5 °C (+41 °F)
02820.9-09	02820.9-11	AC 120 V, 50/60 Hz	400 W	9,0 A	10,0 A	+25 °C (+77 °F)	+15 °C (+59 °F)

¹+20 °C (+68 °F) temperatura ambiente; ² tolerancia de ±5 K

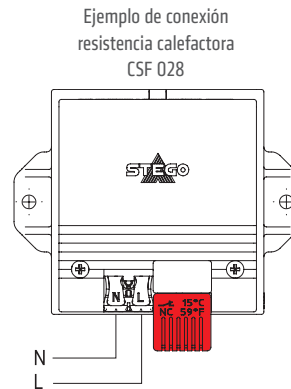
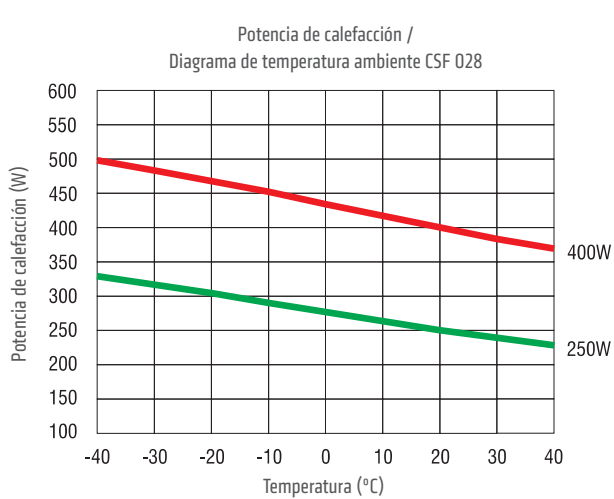
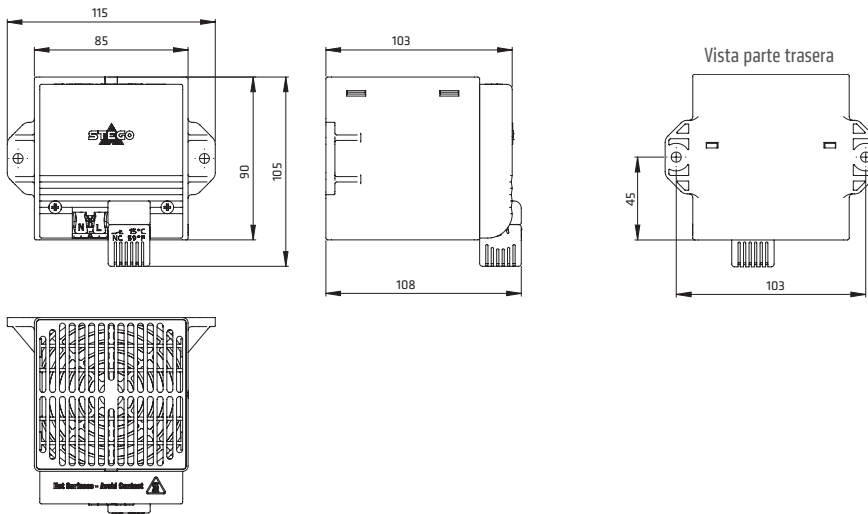
Nota: otras temperaturas de conexión/desconexión, posibles tras consulta

DIBUJOS TÉCNICOS

FIJACIÓN CLIP



FIJACIÓN TORNILLOS



RESISTENCIA CALEFACTORA CON VENTILACIÓN

HV 031 / HVL 031 | 100 W a 400 W



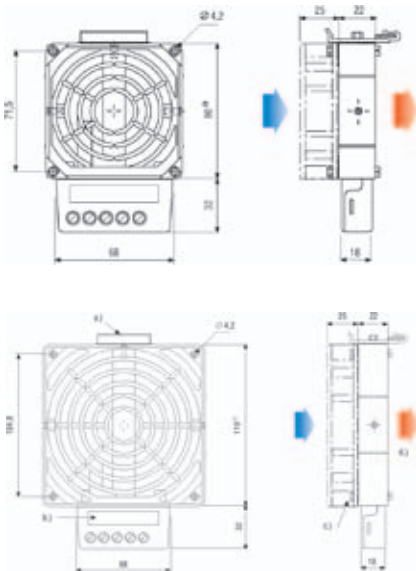
- > Resistencia calefactora con o sin ventilador
- > Forma de construcción compacta y extra-plana
- > Limitador de temperatura
- > Fijación por clip
- > Flujo de aire elevado

Resistencia calefactora para la aplicación en armarios eléctricos, cuando debe impedirse la condensación y asegurarse una temperatura óptima de funcionamiento en el interior del armario. Esta resistencia calefactora está disponible sin ventilador (HV 031) o bien con ventilador (HVL 031).



DATOS TÉCNICOS

HV 031	sin ventilador (juego para montaje de ventilador incorporado)
HVL 031	con ventilador (montaje terminado)
Elemento de calefacción	cartucho de alta potencia
Limitador de temperatura	para proteger en caso de fallo del ventilador, rearme automático
Radiador	fundición a presión de aluminio (irradiado por bola de vidrio)
Conexión	3-polos terminal para 2,5 mm ² , par de apriete del tornillo 0,8 Nm máx.
Carcasa de conexión	plástico según UL94 V-0, negro
Fijación	clip para carril de 35 mm DIN, EN 60715
Posición de montaje	flujo de aire vertical (salida de aire hacia arriba)
Temp. servicio/almacenamiento	-45 a +70 °C (-49 a +158 °F)
Humedad de servicio/almacenamiento	máx. 90 % RH (sin condensación)
Grado/Clase de protección	IP20 / I (conductor de protección)
Homologaciones	UL File No. E187294, GOST TR, VDE sólo 230 V
HVL031 sólo:	
Ventilador axial, a bolas	potencia de aire véase tabla duración de vida 50.000 h a +25 °C (+77 °F)
Conexión (ventilador axial)	2-polos terminal para 2,5 mm ² (L2/N2)



- a.) Clip
- b.) Placa indicadora tipo
- c.) Ventilador axial
- d.) Dirección de aire



¡Importante! La resistencia sólo se debe utilizar junto con el ventilador.
¡Peligro de sobrecalentamiento!

Art. No. HV 031 AC 230 V, 50/60 Hz	Art. No. HV 031 AC 120 V, 50/60 Hz	Potencia de calefacción	Pre-fusible T recomendado (tiempo de retardo)		Dimensiones	Peso (aprox.)
			AC 230 V	AC 120 V		
03100.0-00	03100.9-00	100 W	1,0 A	2,0 A	80 x 112 x 22 mm	0,4 kg
03101.0-00	03101.9-00	150 W	1,25 A	2,5 A	80 x 112 x 22 mm	0,4 kg
03110.0-00	03110.9-00	200 W	2,0 A	3,0 A	119 x 151 x 22 mm	0,5 kg
03111.0-00	03111.9-00	300 W	2,0 A	4,0 A	119 x 151 x 22 mm	0,5 kg
03112.0-00	03112.9-00	400 W	4,0 A	6,3 A	119 x 151 x 22 mm	0,5 kg

Art. No. HVL 031 AC 230 V, 50/60 Hz	Art. No. HVL 031 AC 120 V, 50/60 Hz	Potencia de calefacción	Pre-fusible T recomendado (tiempo de retardo)		Potencia de aire	Dimensiones	Peso (aprox.)
			AC 230 V	AC 120 V			
03102.0-00	03102.9-00	100 W	1,0 A	2,0 A	35 m ³ /h	80 x 112 x 47 mm	0,6 kg
03103.0-00	03103.9-00	150 W	1,25 A	2,5 A	35 m ³ /h	80 x 112 x 47 mm	0,6 kg
03113.0-00	03113.9-00	200 W	2,0 A	3,0 A	108 m ³ /h	119 x 151 x 47 mm	0,9 kg
03114.0-00	03114.9-00	300 W	2,0 A	4,0 A	108 m ³ /h	119 x 151 x 47 mm	0,9 kg
03115.0-00	03115.9-00	400 W	4,0 A	6,3 A	108 m ³ /h	119 x 151 x 47 mm	0,9 kg

RESISTENCIA CALEFACTORA CON VENTILACIÓN SEMICONDUCTORA

CR 027 | hasta 650 W



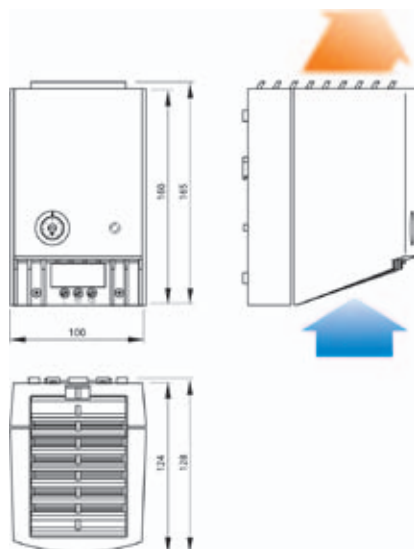
- > Resistencia calefactora compacta
- > Termostato integrado
- > Fijación por clip
- > Indicación óptica de funcionamiento
- > Limitador de temperatura - seguridad

Resistencia calefactora semiconductor PTC con ventilación y termostato incorporado, idónea para la aplicación en armarios eléctricos cuando debe impedirse la condensación y asegurar una temperatura óptima de funcionamiento en el interior del armario. El ventilador axial integrado garantiza una circulación de aire forzada y proporciona de esta manera una temperatura del aire uniforme en el armario. Con el termostato de temperatura integrado puede regularse a la temperatura deseada.

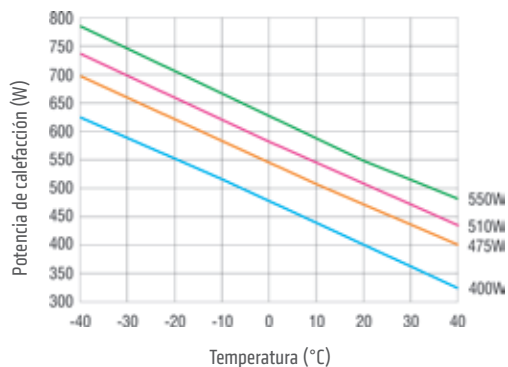


DATOS TÉCNICOS

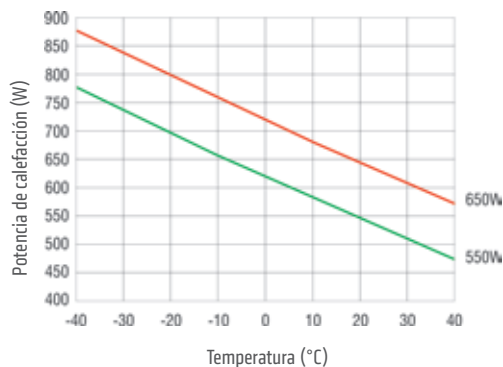
Elemento de calefacción	resistencia PTC - limitador de temperatura
Limitador de temperatura	para proteger en caso de fallo del ventilador, rearme automático
Ventilador axial, a bolas	potencia de aire - véase tabla duración de vida 50.000 h a +25 °C (+77 °F)
Conexión	borne de conexión de 2 polos máx. 2,5 mm ² , par de apriete del tornillo 0,8 Nm máx.
Carcasa	plástico según UL94 V-0, gris claro
Indicación óptica	termostato control óptico
Fijación	clip para carril de 35 mm DIN, EN 60715
Posición de montaje	flujo de aire vertical (salida de aire hacia arriba) - otras posiciones de montaje posibles
Dimensiones	100 x 128 x 165 mm
Temp. servicio/almacenamiento	-45 a +70 °C (-49 a +158 °F)
Humedad de servicio/almacenamiento	máx. 90 % RH (sin condensación)
Grado/Clase de protección	IP20 / II (aislamiento protector)
Homologaciones	VDE, UL File No. E204590, GOST TR



Potencia de calefacción / Diagrama de temperatura ambiente
CR 027 (50 Hz)



Potencia de calefacción / Diagrama de temperatura ambiente
CR 027 (60 Hz)



Art. No.	Tensión de alimentación	Potencia de calefacción ¹ (a 50 Hz)	Potencia de calefacción ¹ (a 60 Hz)	Corriente de conexión máx.	Pre-fusible T recomendado (tiempo de retardo)	Potencia de aire, caudal libre	Campo de regulación ²	Peso (aprox.)
02700.0-00	AC 220-240 V, 50 Hz	475 W	550 W	11,0 A	10,0 A	35 m ³ /h	0 a +60 °C	0,9 kg
02701.0-00	AC 220-240 V, 50 Hz	550 W	650 W	13,0 A	10,0 A	45 m ³ /h	0 a +60 °C	1,1 kg
02700.9-00	AC 110-120 V, 60 Hz	400 W	550 W	14,0 A	10,0 A	35 m ³ /h	+32 a +140 °F	0,9 kg
02701.9-00	AC 110-120 V, 60 Hz	510 W	650 W	15,0 A	10,0 A	45 m ³ /h	+32 a +140 °F	1,1 kg

¹ +20 °C (+68 °F) de temperatura ambiente; ² Diferencia temperatura de conexión 7 K (±4 K tolerancia)

RESISTENCIA CALEFACTORA (SIN VENTILADOR)

HVI 030 | 500 W a 700 W



- > Diseño compacto
- > Diseño plano

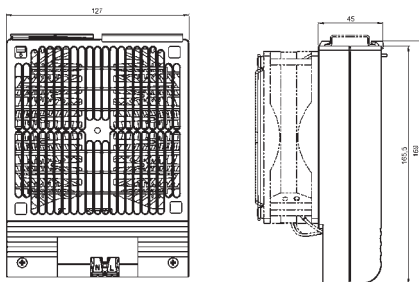
- > Limitador de temperatura
- > Clip giratorio o fijación tornillos

Resistencia calefactora de alto rendimiento, para evitar las disfunciones debidas a la formación de condensación de agua, proporcionando una temperatura uniformemente distribuida en el interior del armarios con componentes eléctricos / electrónicos. La resistencia calefactora sólo puede funcionar conjuntamente con ventilador, pero también está disponible sin ventilador axial (para la auto-instalación). Esta gama de calefacción está disponible con dos diferentes sistemas de montaje - ya sea de montaje por fijación por tornillo o con un nuevo sistema fijación clip "giratorio". Estas opciones permiten una instalación rápida y fácil de la resistencia calefactora.



DATOS TÉCNICOS

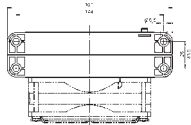
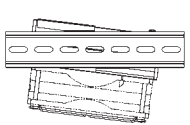
Elemento de calefacción	cartucho de alta potencia
Limitador de Temperatura	con rearme automático y en segundo lugar fusible de un solo disparo para protección en caso de fallo del ventilador
Conexión	2 polos, bornes a presión doble para cable rígido de 2,5 mm ² , hilo trenzado (con terminal tubular) de 1,5 mm ²
Carcasa	plástico según UL94V-0, negro
Fijación	Fijación por sistema de giro a clip carril 35 mm DIN, EN60715 o por tornillos (M6), par de apriete 2 Nm máx., utilizar arandela
Posición de montaje	flujo de aire vertical (salida de aire hacia arriba)
Dimensiones	169 x 127 x 45 mm
Peso	aprox. 0,7 kg
Temp. servicio	VDE: -10 a +50 °C (+14 a +122 °F) UL: -10 a +40 °C (+14 a +104 °F)
Temp. almacenamiento	-45 a +70 °C (-49 a +158 °F)
Humedad de servicio/almacenamiento	máx. 90 % RH (sin condensación)
Grado/Clase de protección	IP20 / II (doble aislamiento)
Homologaciones	VDE, UL File No. E234324, GOST-R
Nota	otras potencias de calefacción y tensiones disponibles tras consulta



Vista parte trasera

Clip de fijación giratorio

Fijación a tornillos

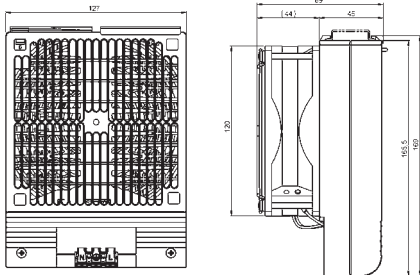


¡Importante! La resistencia sólo se debe utilizar junto con el ventilador (mín.150 m³/h). ¡Peligro de sobrecalentamiento!

Art. No. Fijación clip (giro)	Art. No. Fijación tornillos	Tensión de Alimentación	Potencia de calefacción	Pre-fusible T recomendado (tiempo de retardo)
03074.0-00	03074.0-01	AC 230 V, 50/60 Hz	500 W	4,0 A
03073.0-00	03073.0-01	AC 230 V, 50/60 Hz	600 W	4,0 A
03072.0-00	03072.0-01	AC 230 V, 50/60 Hz	700 W	6,3 A
03074.9-00	03074.9-01	AC 120 V, 50/60 Hz	500 W	8,0 A
03073.9-00	03073.9-01	AC 120 V, 50/60 Hz	600 W	8,0 A
03072.9-00	03072.9-01	AC 120 V, 50/60 Hz	700 W	10,0 A

RESISTENCIA CALEFACTORA (CON VENTILADOR)

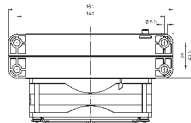
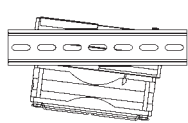
HVI 030 | 500 W a 700 W



Vista parte trasera

Clip de fijación giratorio

Fijación a tornillos



- > Diseño compacto
- > Diseño plano
- > Flujo de aire elevado

- > Limitador de temperatura
- > Clip giratorio o fijación tornillos

Resistencia calefactora de alto rendimiento, para evitar las disfunciones debidas a la formación de condensación de agua, proporcionando una temperatura uniformemente distribuida en el interior del armarios con componentes eléctricos / electrónicos. La resistencia calefactora sólo puede funcionar conjuntamente con ventilador, pero también está disponible sin ventilador axial (para la auto-instalación). Esta gama de calefacción está disponible con dos diferentes sistemas de montaje - ya sea de montaje por fijación por tornillo o con un nuevo sistema fijación clip "giratorio". Estas opciones permiten una instalación rápida y fácil de la resistencia calefactora.



DATOS TÉCNICOS

Elemento de calefacción	cartucho de alta potencia
Limitador de Temperatura	con rearme automático y en segundo lugar fusible de un solo disparo para protección en caso de fallo del ventilador
Ventilador axial, a bolas	potencia de aire 150 m ³ /h, caudal libre duración de vida 50,000 h a +25 °C (+77 °F)
Conexión	3 polos, bornes a presión doble para cable rígido de 2,5 mm ² , hilo trenzado (con terminal tubular) de 1,5 mm ²
Carcasa	plástico según UL94V-0, negro
Fijación	Fijación por sistema de giro a clip carril 35 mm DIN, EN60715 o por tornillos (M6), par de apriete 2 Nm máx., utilizar arandela
Posición de montaje	flujo de aire vertical (salida de aire hacia arriba)
Dimensiones	169 x 127 x 89 mm
Peso	aprox. 1.3 kg
Temp. servicio	VDE: -10 a +50 °C (+14 a +122 °F) UL: -10 a +40 °C (+14 a +104 °F)
Temp. almacenamiento	-45 a +70 °C (-49 a +158 °F)
Humedad de servicio/almacenamiento	máx. 90 % RH (sin condensación)
Grado/Clase de protección	IP20 / calentador: II (doble aislamiento); ventilador: I (conductor de protección)
Homologaciones	VDE, UL File No. E234324, GOST-R
Nota	otras potencias de calefacción y tensiones disponibles tras consulta



¡Importante! La resistencia sólo se debe utilizar junto con el ventilador (mín. 150 m³/h). ¡Peligro de sobrecalentamiento!

Art. No. Fijación clip (giro)	Art. No. Fijación tornillos	Tensión de Alimentación	Potencia de calefacción	Pre-fusible T recomendado (tiempo de retardo)
03084.0-00	03084.0-01	AC 230 V, 50/60 Hz	500 W	4,0 A
03083.0-00	03083.0-01	AC 230 V, 50/60 Hz	600 W	4,0 A
03082.0-00	03082.0-01	AC 230 V, 50/60 Hz	700 W	6,3 A
03084.9-00	03084.9-01	AC 120 V, 50/60 Hz	500 W	8,0 A
03083.9-00	03083.9-01	AC 120 V, 50/60 Hz	600 W	8,0 A
03082.9-00	03082.9-01	AC 120 V, 50/60 Hz	700 W	10,0 A

RESISTENCIA CALEFACTORA CON VENTILACIÓN DE ALTO RENDIMIENTO CR 030 | 950 W



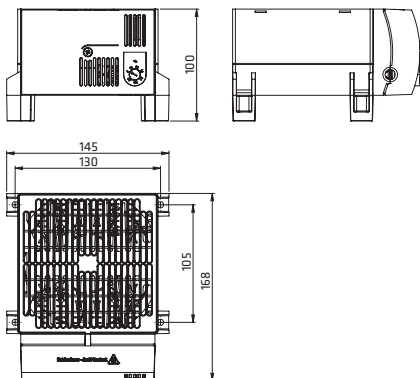
- > Diseño compacto
- > Aislamiento de seguridad (clase II)

- > Opcional - termostato o higróstato integrado

Resistencia calefactora de alto rendimiento CR 030, para evitar las disfunciones debidas a la condensación de agua y garantizar una temperatura constante para los equipos eléctricos/ electrónicos instalados en el interior o en el exterior. Su carcasa de plástico proporciona doble aislamiento y protección al contacto. Disponible en dos versiones, con termostato o higróstato integrado. Su posición de montaje preferible en horizontal, en caso de instalación a pared aconsejamos utilizar el modelo CR 130.



DATOS TÉCNICOS



Elemento de calefacción	cartucho de alta potencia
Radiador	perfil de aluminio extrusionado
Limitador de temperatura	con rearme automático y en segundo lugar fusible de un solo disparo para protección en caso de fallo del ventilador
Ventilador axial, a bolas	potencia de aire 160 m ³ /h, caudal libre duración de vida 50.000 h a +25 °C (+77 °F)
Conexión	2-polos máx. 2,5 mm ² , par de apriete del tornillo 0,8 Nm máx. con sistema de retención de cable
Carcasa	plástico según UL94 V-0, negro
Fijación	sujeción por tornillos (M5)
Posición de montaje	flujo de aire vertical (salida de aire hacia arriba) - otras posiciones de montaje posibles
Dimensiones	168 x 145 x 100 mm
Peso	aprox. 1,4 kg
Temp. servicio ¹ /almacenamiento	-45 a +70 °C (-49 a +158 °F)
Humedad de servicio/almacenamiento	máx. 90 % RH (sin condensación)
Grado/Clase de protección	IP20 / II (doble aislamiento)
Nota	otra potencias disponibles a partir de 200 W tras consultas

¹ Temperatura de servicio con higróstato integrado: 0 a +60 °C (+32 a +140 °F)

Diagrama de conexión



Art. No.	Modelo	Tensión de alimentación	Potencia de calefacción	Pre-fusible T recomendado (tiempo de retardo)	Temperatura de regulación ²	Homologaciones		
03051.0-00	Resistencia con termostato	AC 230 V, 50/60 Hz	950 W	6,3 A	0 a +60 °C	VDE	UL File No. E234324	GOST TR
03051.0-02	Resistencia con higróstato	AC 230 V, 50/60 Hz	950 W	6,3 A	65 % RH pre-ajuste	VDE	UL File No. E234324	GOST TR
03059.9-00	Resistencia con termostato	AC 120 V, 50/60 Hz	950 W	10,0 A	+32 a +140 °F	-	UL File No. E234324	GOST TR

² Diferencia temperatura de conexión 7 K (±4 K tolerancia)

RESISTENCIA CALEFACTORA CON VENTILACIÓN DE ALTO RENDIMIENTO CR 130 | 950 W



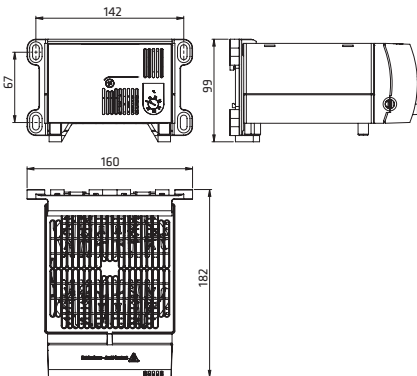
- > Diseño compacto
- > Aislamiento de seguridad (clase II)
- > Fijación opcional: clip o tornillos

> Opcional - termostato o higrstato integrado

Resistencia calefactora de alto rendimiento CR 130, para evitar las disfunciones debidas a la condensación de agua y garantizar una temperatura constante para los equipos eléctricos/ electrónicos instalados en el interior o en el exterior. Su carcasa de plástico proporciona doble aislamiento y protección al contacto. Disponible en dos versiones, con termostato o higrstato integrado. Su posición de montaje preferible en vertical, en caso de instalación en la parte inferior de la envolvente aconsejamos utilizar el modelo CR 030.



DATOS TÉCNICOS



Potencia de calefacción	cartucho de alta potencia
Radiador	perfil de aluminio extrusionado
Limitador de temperatura	con rearme automático y en segundo lugar fusible de un solo disparo para protección en caso de fallo del ventilador
Ventilador axial, a bolas	potencia de aire 160 m ³ /h, caudal libre duración de vida 50.000 h a +25 °C (+77 °F)
Conexión	2-polos máx. 2,5 mm ² , par de apriete del tornillo 0,8Nm máx. con sistema de retención de cable
Carcasa	plástico según UL94 V-0, negro
Fijación	clip para carril de 35 mm DIN, EN 60715 o por tornillos (M6)
Posición de montaje	flujo de aire vertical (salida de aire hacia arriba) - otras posiciones de montaje posibles
Dimensiones	182 x 160 x 99 mm
Peso	aprox. 1,5 kg
Temp. servicio ¹ /almacenamiento	-45 a +70 °C (-49 a +158 °F)
Humedad de servicio/almacenamiento	máx. 90 % RH (sin condensación)
Grado/Clase de protección	IP20 / II (doble aislamiento)
Nota	otras potencias disponibles a partir de 200 W tras consulta

¹ Temperatura de servicio con higrstato integrado: 0 a +60 °C (+32 a +140 °F)

Diagrama de conexión



Art. No.	Modelo	Tensión de alimentación	Potencia de calefacción	Pre-fusible T recomendado (tiempo de retardo)	Temperatura de regulación ²	Homologaciones		
13051.0-00	Resistencia con termostato	AC 230 V, 50/60 Hz	950 W	6,3 A	0 a +60 °C	VDE	UL File No. E234324	GOST TR
13051.0-02	Resistencia con higrstato	AC 230 V, 50/60 Hz	950 W	6,3 A	65 % RH pre-ajuste	VDE	UL File No. E234324	GOST TR
13059.9-00	Resistencia con termostato	AC 120 V, 50/60 Hz	950 W	10,0 A	+32 a +140 °F	-	UL File No. E234324	GOST TR

² Diferencia temperatura de conexión 7 K (±4 K tolerancia)

RESISTENCIA CALEFACTORA CON VENTILACIÓN SEMICONDUCTORA

CS 032 / CSF 032 | 1.000 W



Foto 1: Resistencia calefactora CS 032



Foto 2: Resistencia calefactora CSF 032

- > Diseño pequeño y compacto
- > Potencia de calefacción elevada
- > Aislamiento de seguridad (clase II)
- > Con o sin termostato
- > Conexión rápida

Las resistencias calefactoras de alto rendimiento sirven para evitar las disfunciones debidas a la condensación de agua y garantizar una temperatura constante para los equipos eléctricos/electrónicos instalados en el interior o en el exterior. Su carcasa de plástico proporciona doble aislamiento y protección al contacto. Dos conectores con tornillos, en la parte delantera de la CS 032, permiten cablear cómodamente un termostato externo. La CSF 032 incorpora un termostato pre-fijado. Ambos modelos han sido diseñados para un montaje preferiblemente a pared (flujo de aire vertical). Otras posiciones de montaje disponibles tras consulta.



DATOS TÉCNICOS

Potencia de calefacción	resistencia PTC - limitador de temperatura
Temperatura superficie	máx +80 °C (+176 °F), excepto sobre rejilla superior a +20 °C (+68 °F) de temperatura ambiente
Limitador de temperatura	para proteger en caso de fallo del ventilador, rearme automático
Ventilador axial, a bolas	potencia de aire 63 m ³ /h, caudal libre duración de vida 70.000 h a +25 °C (+77 °F)
Conexión	conector macho de alimentación según IEC320 C18
Carcasa	plástico según UL94 V-0, negro
Fijación	clip para carril de 35 mm DIN, EN 60715 o por tornillos (M5), par de apriete 2 Nm máx.
Posición de montaje	flujo de aire vertical (salida de aire hacia arriba)
Dimensiones	152,5 x 88 x 66 mm
Peso	aprox. 0,5 kg
Temp. servicio/almacenamiento	-40 a +60 °C (-40 a +140 °F) / -40 a +70 °C (-40 a +158 °F)
Humedad de servicio/almacenamiento	máx. 90 % RH (sin condensación)
Grado/Clase de protección	IP20 / II (doble aislamiento)
Homologaciones	VDE, UL File No. E234324, GOST TR

Nota Importante: Conectores y cables para la alimentación eléctrica no están incluidos. Se pueden pedir por separado. Ver accesorios en la siguiente página.

RESISTENCIA CALEFACTORA CS 032 (SIN TERMOSTATO)

Art. No. Fijación clip	Art. No. Fijación tornillos	Tensión de alimentación	Potencia de calefacción ¹	Corriente de conexión máx.
03209.0-00	03209.0-01	AC 220-240 V, 50/60 Hz	1.000 W	12,0 A
03209.9-00	03209.9-01	AC 100-120 V, 50/60 Hz	1.000 W	18,0 A

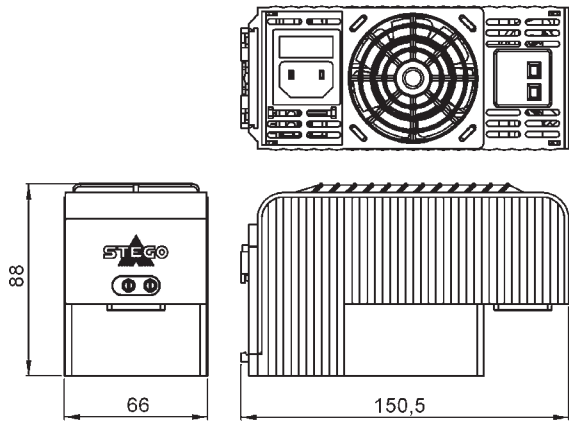
RESISTENCIA CALEFACTORA CSF 032 (CON TERMOSTATO)

Art. No. Fijación clip	Art. No. Fijación tornillos	Tensión de alimentación	Potencia de calefacción ¹	Corriente de conexión máx.	Temperatura desconexión ²	Temperatura conexión ²
03201.0-00	03201.0-01	AC 220-240 V, 50/60 Hz	1.000 W	12,0 A	+25 °C (+77 °F)	+15 °C (+59 °F)
03202.0-00	03202.0-01	AC 220-240 V, 50/60 Hz	1.000 W	12,0 A	+15 °C (+59 °F)	+5 °C (+41 °F)
03201.9-00	03201.9-01	AC 100-120 V, 50/60 Hz	1.000 W	18,0 A	+25 °C (+77 °F)	+15 °C (+59 °F)
03202.9-00	03202.9-01	AC 100-120 V, 50/60 Hz	1.000 W	18,0 A	+15 °C (+59 °F)	+5 °C (+41 °F)

¹ +25 °C (+77 °F) a temperatura ambiente; ² tolerancia ±5 K

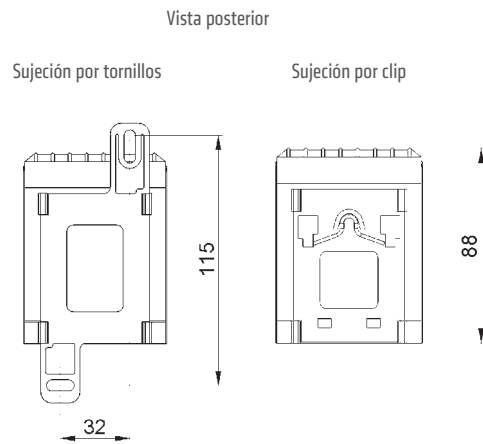
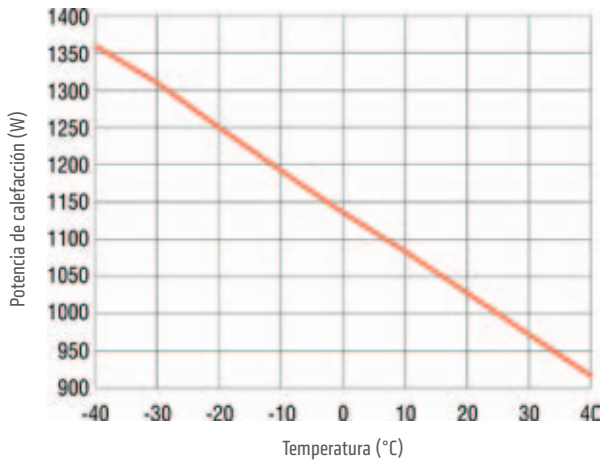
Nota: otras temperaturas de conexión/desconexión, posibles tras consulta

ESQUEMA DIMENSIONAL



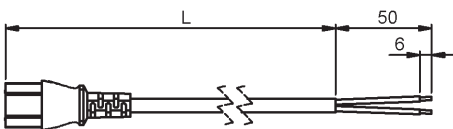
Resistencia Calefactora con Ventilación Semiconductora CS 032 / CSF 032

Potencia de calefacción / Diagrama de temperatura



ACCESORIOS

Cable con conector de alimentación hembra. Conector según IEC320 C17.



Art. No.	Longitud (L)
244379	1,0 m
244380	2,0 m

Clip de sujeción



Foto: Clip de sujeción Art. No. 237009 modo de colocación.

Art. No.	Nota
237009	Adecuado para poder montarlo en el cable con conector de alimentación hembra, Art. No. 244379 y 244380

RESISTENCIA CALEFACTORA CON VENTILACIÓN SEMICONDUCTORA

CS 030 | 1.200 W



- > Diseño compacto
- > Potencia de calefacción elevada

- > Aislamiento de seguridad (clase II)
- > Opcional - termostato integrado

Resistencia calefactora de alto rendimiento CS 030, para evitar las disfunciones debidas a la condensación de agua y garantizar una temperatura constante para los equipos eléctricos/electrónicos instalados en el interior o en el exterior. Su carcasa de plástico proporciona doble aislamiento y protección al contacto. Disponible con termostato integrado para el control de la temperatura. Su posición de montaje preferible en la parte inferior de la envolvente, en caso de instalación a pared aconsejamos utilizar el modelo CS 130.



DATOS TÉCNICOS

Elemento de calefacción	resistencia PTC - limitador de temperatura
Limitador de temperatura	para proteger en caso de fallo del ventilador, rearme automático
Ventilador axial, a bolas	potencia de aire 160 m ³ /h, caudal libre duración de vida 50.000 h a +25 °C (+77 °F)
Conexión	2-polos máx. 2,5 mm ² , par de apriete del tornillo 0,8 Nm máx. con sistema de retención de cable
Carcasa	plástico según UL94 V-0, negro
Fijación	sujeción por tornillos (M5)
Posición de montaje	flujo de aire vertical (salida de aire hacia arriba) - otras posiciones de montaje posibles
Dimensiones	168 x 145 x 120 mm
Peso	aprox. 1,2 kg
Temp. servicio/almacenamiento	-45 a +70 °C (-49 a +158 °F)
Humedad de servicio/almacenamiento	máx. 90 % RH (sin condensación)
Grado/Clase de protección	IP20 / II (doble aislamiento)

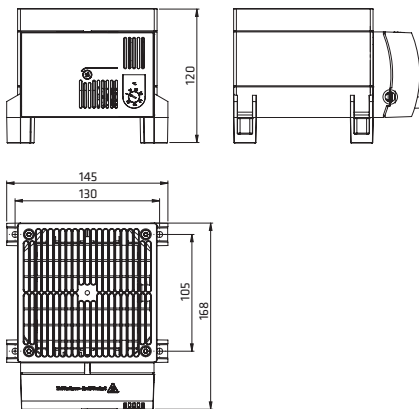
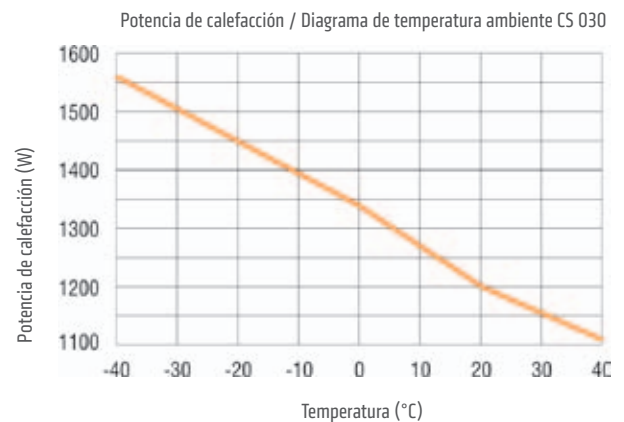


Diagrama de conexión



Art. No.	Modelo	Tensión de alimentación	Potencia de calefacción ¹	Corriente de conexión máx.	Pre-fusible T recomendado (tiempo de retardo)	Temp. de regulación ²	Homologaciones
03060.0-00	Resistencia con termostato	AC 230 V, 50/60 Hz	1.200 W	13,0 A	10,0 A	0 a +60 °C	VDE UL File No. E150057 ³ GOST TR
03060.0-01	Resistencia sin termostato	AC 230 V, 50/60 Hz	1.200 W	13,0 A	10,0 A	-	VDE UL File No. E150057 ³ GOST TR
03060.9-00	Resistencia con termostato	AC 120 V, 50/60 Hz	1.200 W	16,0 A	16,0 A	+32 a +140 °F	- UL File No. E150057 ³ GOST TR
03060.9-01	Resistencia sin termostato	AC 120 V, 50/60 Hz	1.200 W	16,0 A	16,0 A	-	- UL File No. E150057 ³ GOST TR

¹ +20 °C (+68 °F) a temperatura ambiente; ² Diferencia temperatura de conexión 7 K (±4 K tolerancia); ³ según

RESISTENCIA CALEFACTORA CON VENTILACIÓN SEMICONDUCTORA

CS 130 | 1.200 W



- > Diseño compacto
- > Opcional - termostato integrado
- > Potencia de calefacción elevada
- > Fijación opcional: clip o tornillos
- > Aislamiento de seguridad (clase II)

Resistencia calefactora de alto rendimiento CS 130, para evitar las disfunciones debidas a la condensación de agua y garantizar una temperatura constante para los equipos eléctricos/electrónicos instalados en el interior o en el exterior. Su carcasa de plástico proporciona doble aislamiento y protección al contacto. Disponible con termostato integrado para el control de la temperatura. Su posición de montaje preferible a pared en caso de instalación



DATOS TÉCNICOS

Potencia de calefacción	resistencia PTC - limitador de temperatura
Limitador de temperatura	para proteger en caso de fallo del ventilador, rearme automático
Ventilador axial, a bolas	potencia de aire 160 m ³ /h, caudal libre duración de vida 50.000 h a +25 °C (+77 °F)
Conexión	2-polos máx. 2,5 mm ² , par de apriete del tornillo 0,8 Nm máx. con sistema de retención de cable
Carcasa	plástico según UL94 V-0, negro
Fijación	clip para carril de 35 mm DIN, EN 60715 o por tornillos (M6)
Posición de montaje	flujo de aire vertical (salida de aire hacia arriba) - otras posiciones de montaje posibles
Dimensiones	182 x 160 x 120 mm
Peso	aprox. 1,3 kg
Temp. servicio/almacenamiento	-45 a +70 °C (-49 a +158 °F)
Humedad de servicio/almacenamiento	máx. 90 % RH (sin condensación)
Grado/Clase de protección	IP20 / II (doble aislamiento)

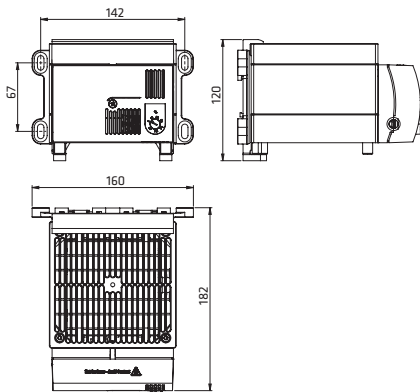
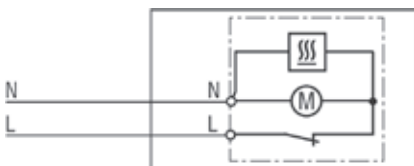
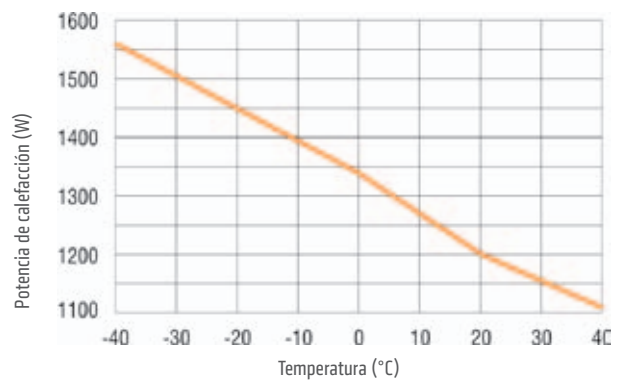


Diagrama de conexión



Potencia de calefacción / Diagrama de temperatura ambiente CS 130



Art. No.	Modelo	Tensión de alimentación	Potencia de calefacción ¹	Corriente de conexión máx.	Pre-fusible T recomendado (tiempo de retardo)	Temp. de regulación ²	Homologaciones		
13060.0-00	Resistencia con termostato	AC 230 V, 50/60 Hz	1.200 W	13,0 A	10,0 A	0 a +60 °C	VDE	UL File No. E150057 ³	GOST TR
13060.0-01	Resistencia sin termostato	AC 230 V, 50/60 Hz	1.200 W	13,0 A	10,0 A	-	VDE	UL File No. E150057 ³	GOST TR
13060.9-00	Resistencia con termostato	AC 120 V, 50/60 Hz	1.200 W	16,0 A	16,0 A	+32 a +140 °F	-	UL File No. E150057 ³	GOST TR
13060.9-01	Resistencia sin termostato	AC 120 V, 50/60 Hz	1.200 W	16,0 A	16,0 A	-	-	UL File No. E150057 ³	GOST TR

¹ +20 °C (+68 °F) a temperatura ambiente; ² Diferencia temperatura de conexión 7 K (±4 K tolerancia); ³ según UL 508A, NITW File tras consulta



VENTILACIÓN

PROTECCIÓN CONTRA EL SOBRECALENTAMIENTO

Para proteger las instalaciones de temperaturas excesivamente altas, los ventiladores con filtro STEGO garantizan una eficiente circulación de aire.

VENTILADOR CON FILTRO

FF 018 | 21 m³/h a 102 m³/h



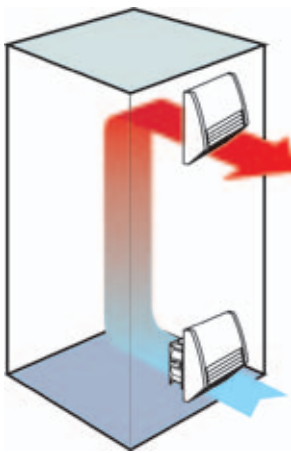
- > Silencioso
- > Poca profundidad de incorporación
- > Diseño funcional
- > Montaje rápido
- > Alta resistencia a los rayos UV

Los ventiladores con filtro se emplean para climatizar armarios eléctricos. Mediante la alimentación de aire exterior a través del ventilador con filtro y la evacuación del aire interno acumulado por el filtro de salida se reduce la temperatura interior del armario eléctrico. El flujo de aire impide que se formen bolsas de aire y protege los componentes electrónicos contra el sobrecalentamiento. El plástico utilizado en la tapa en esta serie de ventilación es altamente resistente a los rayos ultravioletas. Toda la serie FF 018 disponible en versión extractor, solicitar referencias para estas versiones. Esta serie de ventilación con filtro están diseñados para uso interior.



DATOS TÉCNICOS

Ventilador axial, a bolas	duración de vida 50.000 h a +25 °C/+77 °F (65 % RH) bastidor de ventilador de aluminio, rotor de plástico
Conexión	2 cables 100 mm de largo, con bornes de presión 2,5 mm ²
Carcasa	plástico según UL94 V-0, gris claro
Tapa (Ventil. de filtro y filtro de salida)	plástico según UL94 V-0, gris claro; resistente a los rayos UV según UL746C (f1)
Bastidor de montaje	Con cinta adhesiva industrial a ambos lados para la sujeción en la pared exterior de armario. Condiciones de aplicación determinadas pueden hacer necesaria una adicional sujeción por tornillos. Plantilla para recorte incluida en el embalaje.
Filtro	G4 según DIN EN 779, grado de filtración 94 %
Material de filtro	Fibra sintética con estructura progresiva, resistente a la temperatura hasta +100 °C, autoextinguible clase F1. Resistente a la humedad hasta un +100 % RH. Reutilizable varias veces: limpieza por lavado, aspirado o golpeado
Temp. servicio/almacenamiento	-10 a +70 °C (+14 a +158 °F) / -40 a +70 °C (-40 a +158 °F)
Humedad de servicio/almacenamiento	máx. 90 % RH (sin condensación)
Grado/Clase de protección	IP55 / I (conductor de protección)
Homologaciones	UL File No. E234324, GOST TR, VDE sólo: 230V



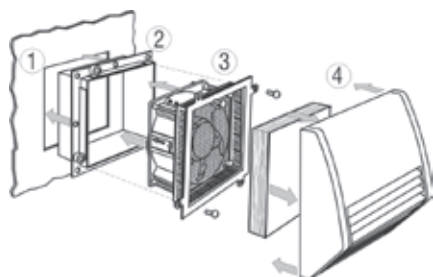
Refrigeración del armario eléctrico con ventilador de filtro y filtro de salida

Características especiales

- > Mediante la junta autoadhesiva del bastidor de montaje se impide la penetración de polvo y agua en el interior del armario.
- > El diseño funcional de la cubierta del filtro de salida evita la penetración de polvo y agua manteniendo la estera del filtro sin contaminación tan rápidamente, ventaja que permite la sustitución de la estera con menos frecuencia.
- > Este sistema de conducción del aire hace que el ventilador de filtro sea particularmente silencioso.
- > El moderno y funcional diseño permite ahorrar tiempo durante el montaje y el mantenimiento.
- > La dirección del aire puede ser fácilmente modificada invirtiendo el ventilador (Art. No. 01800.0-00 a 01803.0-00).
- > Versiones CEM y otros voltajes tras consulta.

VENTILADOR CON FILTRO FF 018

Art. No.	Tensión de alimentación	Caudal de aire de refrigeración, caudal libre	Caudal de aire de refrigeración con filtro de salida	Absorción de corriente	Absorción de potencia	Nivel medio de presión acústica de emisión (DIN EN ISO 4871)	Profundidad de incorporación	Recorte de montaje	Peso (aprox.)
01800.0-00	AC 230 V, 50 Hz	21 m ³ /h	16 m ³ /h	80 mA	13 W	31 dB (A)	45 mm	97 x 97 mm + 0,4	0,6 kg
01801.0-00	AC 230 V, 50 Hz	55 m ³ /h	42 m ³ /h	100 mA	15 W	40 dB (A)	58 mm	125 x 125 mm + 0,4	1,0 kg
01802.0-00	AC 230 V, 50 Hz	102 m ³ /h	68 m ³ /h	100 mA	15 W	39 dB (A)	86 mm	176 x 176 mm + 0,4	1,3 kg
01800.0-01	AC 120 V, 60 Hz	24 m ³ /h	18 m ³ /h	160 mA	13 W	31 dB (A)	45 mm	97 x 97 mm + 0,4	0,6 kg
01801.0-01	AC 120 V, 60 Hz	63 m ³ /h	48 m ³ /h	180 mA	15 W	40 dB (A)	58 mm	125 x 125 mm + 0,4	1,0 kg
01802.0-01	AC 120 V, 60 Hz	117 m ³ /h	78 m ³ /h	180 mA	15 W	39 dB (A)	86 mm	176 x 176 mm + 0,4	1,3 kg



Croquis de montaje

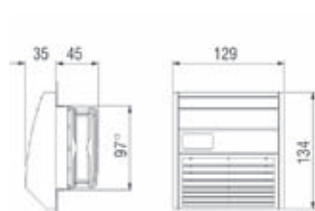
Ahorro de tiempo en montaje y mantenimiento

Los ventiladores con filtro de STEGO se pueden montar y conectar sin ningún problema desde el exterior

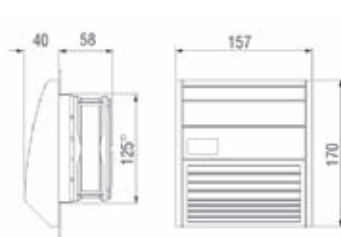
- 1.) Efectuar el recorte correspondiente en la pared del armario. Únicamente hay que eliminar la suciedad, virutas y grasa de la superficie del recorte del armario donde se va a adherir el ventilador. En el suministro de los ventiladores con filtro se incluye una plantilla para el recorte de montaje.
- 2.) Retirar la lámina protectora de la cinta aislante del bastidor de montaje y presionarla en el recorte del armario. La cinta queda pegada permanentemente en el armario. (Para las medidas, de los ventiladores con filtro, de 176x176 mm y superiores, aconsejamos la fijación por tornillos.)
- 3.) Conectar eléctricamente el ventilador axial con los conectores de clip, insertar la unidad en el bastidor de montaje y atornillar.
- 4.) Colocar la estera del filtro en la cubierta y encajarla.

Igual de fácil y rápido se realizan la limpieza y la sustitución del ventilador y de la estera de filtro. Para cambiar la estera sólo hay que quitar la cubierta por la parte exterior. Esto puede hacerse en una simple operación manual (sin herramientas). El mantenimiento del ventilador puede ser fácilmente realizado sin necesidad de manipular el bastidor (2).

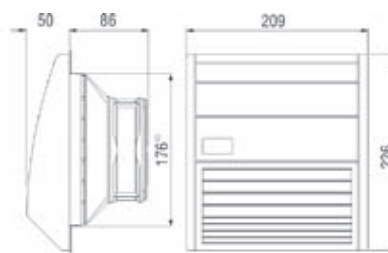
ESQUEMA DIMENSIONAL



Dimensiones 1

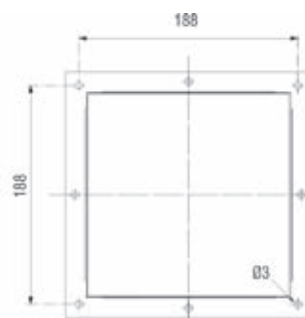
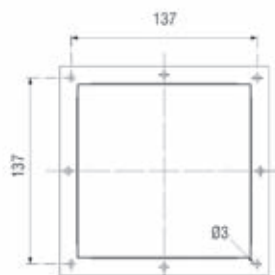
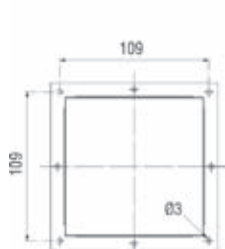


Dimensiones 2



Dimensiones 3

BASTIDOR DE INCORPORACIÓN



FILTRO DE SALIDA EF 118

Art. No.	Profundidad de incorporación	Recorte de montaje	Peso (aprox.)	Filtro	Grado de protección
11800.0-00	16 mm	97 x 97 mm + 0,4	0,3 kg	G4 según DIN EN 779, grado de filtración 94 %	IP55
11801.0-00	16 mm	125 x 125 mm + 0,4	0,4 kg	G4 según DIN EN 779, grado de filtración 94 %	IP55
11802.0-00	16 mm	176 x 176 mm + 0,4	0,6 kg	G4 según DIN EN 779, grado de filtración 94 %	IP55

FILTRO DE REPUESTO FM 086

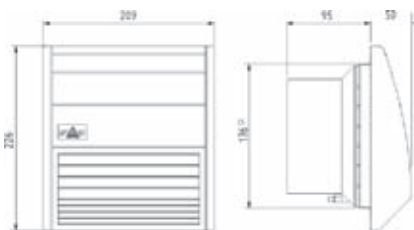
Filtro	89 x 89 mm	118 x 118 mm	168 x 168 mm
G4 (1 UE = 3 unidades)	Art. No. 08600.0-00	Art. No. 08601.0-00	Art. No. 08602.0-00

VENTILADOR CON FILTRO

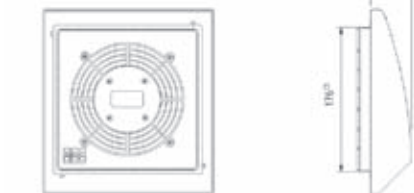
FF 018 | 200 m³/h



Ventilador con Filtro

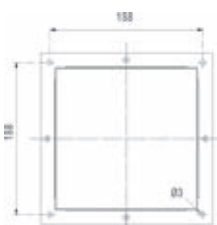


Ventilador con Filtro



Vista posterior

Filtro de Salida



Bastidor de incorporación

- > Mantenimiento reducido
- > Montaje rápido
- > Elevado caudal de aire
- > Alta resistencia a los rayos UV
- > Diseño funcional

Los ventiladores con filtro se emplean para climatizar armarios eléctricos. Mediante la alimentación de aire exterior a través del ventilador con filtro y la evacuación del aire interno acumulado por el filtro de salida se reduce la temperatura interior del armario eléctrico. El flujo de aire impide que se formen bolsas de aire y protege los componentes electrónicos contra el sobrecalentamiento. El plástico utilizado en la tapa en esta serie de ventilación es altamente resistente a los rayos ultravioletas. Toda la serie FF 018 disponible en versión extractor, solicitar referencias para estas versiones. Esta serie de ventilación con filtro están diseñados para uso interior.



DATOS TÉCNICOS

Ventilador axial, a bolas	duración de vida 50.000 h a +25 °C/+77 °F (65 % RH) bastidor de ventilador de aluminio, rotor de metal
Conexión	3 polos-borne para 2,5 mm ² , par de apriete del tornillo 0,8 Nm máx.
Carcasa	plástico según UL94 V-0, gris claro
Tapa (Ventil. de filtro y filtro de salida)	plástico según UL94 V-0, gris claro; resistente a los rayos UV según UL746C (f1)
Bastidor de montaje	Con cinta adhesiva industrial a ambos lados para la sujeción en la pared exterior de armario. Condiciones de aplicación determinadas pueden hacer necesaria una adicional sujeción por tornillos. Plantilla para recorte incluida en el embalaje.
Filtro	G4 según DIN EN 779, grado de filtración 94 %
Material de filtro	Fibra sintética con estructura progresiva, resistente a la temperatura hasta +100 °C, autoextinguible clase F1. Resistente a la humedad hasta un 100 % RH. Reutilizable varias veces: limpieza por lavado, aspirado o golpeado
Temp. servicio/almacenamiento	AC 230 V: -25 a +50 °C (-13 a +122 °F) AC 120 V: -25 a +60 °C (-13 a +140 °F)
Humedad de servicio/almacenamiento	máx. 90 % RH (sin condensación)
Grado/Clase de protección	IP55 / I (conductor de protección)
Homologaciones	UL File No. E234324, GOST-TR, VDE sólo: 230 V

VENTILADOR CON FILTRO FF 018

Art. No.	Tensión de alimentación	Caudal de aire de refrigeración, caudal libre	Caudal de aire de refrigeración con filtro de salida	Absorción de corriente	Absorción de potencia	Nivel medio de presión acústica de emisión (DIN EN ISO 4871)	Profundidad de incorporación	Recorte de montaje	Peso (aprox.)
01804.0-00	AC 230 V, 50 Hz	200 m ³ /h	125 m ³ /h	320 mA	45 W	52 dB (A)	95 mm	176 x 176 mm + 0,4	1,7 kg
01804.0-01	AC 120 V, 60 Hz	230 m ³ /h	143 m ³ /h	470 mA	39 W	52 dB (A)	95 mm	176 x 176 mm + 0,4	1,7 kg

FILTRO DE SALIDA EF 118

Art. No.	Profundidad de incorporación	Recorte de montaje	Peso (aprox.)	Filtro	Grado de protección
11802.0-00	16 mm	176 x 176 mm + 0,4	0,6 kg	G4 según DIN EN 779, grado de filtración 94 %	IP55

FILTRO DE REPUESTO FM 086

Filtro	168 x 168 mm
G4 (1 UE = 3 unidades)	Art. No. 08602.0-00

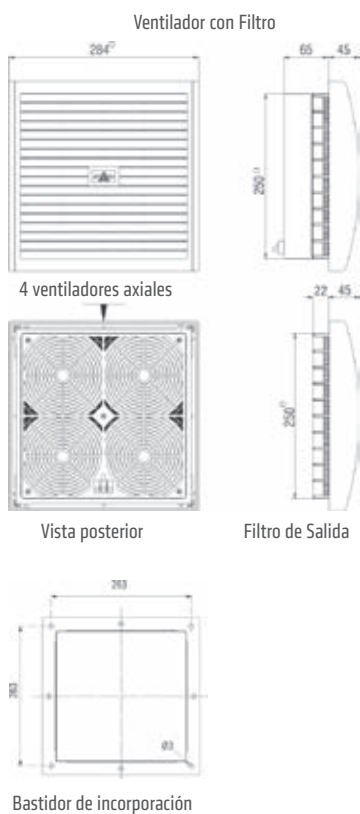
VENTILADOR CON FILTRO

FF 018 | 300 m³/h



- > Silencioso
- > Poca profundidad de incorporación
- > Elevado caudal de aire
- > Circulación de aire uniforme
- > Alta fiabilidad
- > Alta resistencia a los rayos UV

Los ventiladores con filtro se emplean para climatizar armarios eléctricos. Mediante la alimentación de aire exterior a través del ventilador con filtro y la evacuación del aire interno acumulado por el filtro de salida se reduce la temperatura interior del armario eléctrico. El flujo de aire impide que se formen bolsas de aire y protege los componentes electrónicos contra el sobrecalentamiento. Los cuatro ventiladores integrados proporcionan una circulación de aire más elevada y uniforme. El plástico utilizado en la tapa en esta serie de ventilación es altamente resistente a los rayos ultravioletas. Toda la serie FF 018 disponible en versión extractor, solicitar referencias para estas versiones. Esta serie de ventilación con filtro están diseñado para uso interior.



DATOS TÉCNICOS

Ventilador axial, a bolas	duración de vida 50.000 h a +25 °C/+77 °F (65 % RH) bastidor de ventilador de aluminio, rotor de plástico
Conexión	3 polos- borne para 2,5 mm ² , par de apriete del tornillo 0,8 Nm máx.
Carcasa	plástico según UL94 V-0, gris claro
Tapa (Ventil. de filtro y filtro de salida)	plástico según UL94 V-0, gris claro; resistente a los rayos UV según UL746C (f1)
Bastidor de montaje	Con cinta adhesiva industrial a ambos lados para la sujeción en la pared exterior de armario. Condiciones de aplicación determinadas pueden hacer necesaria una adicional sujeción por tornillos. Plantilla para recorte incluida en el embalaje.
Filtro	G4 según DIN EN 779, grado de filtración 94 %
Material de filtro	Fibra sintética con estructura progresiva, resistente a la temperatura hasta +100 °C, autoextinguible clase F1. Resistente a la humedad hasta un 100 % RH. Reutilizable varias veces: limpieza por lavado, aspirado o golpeado
Temp. servicio/almacenamiento	-10 a +70 °C (+14 a +158 °F) / -40 a +70 °C (-40 a +158 °F)
Humedad de servicio/almacenamiento	máx. 90 % RH (sin condensación)
Grado/Clase de protección	IP55 / I (conductor de protección)
Homologaciones	UL File No. E234324, GOST TR, VDE sólo: 230 V

VENTILADOR CON FILTRO FF 018

Art. No.	Tensión de alimentación	Caudal de aire de refrigeración, caudal libre	Caudal de aire de refrigeración con filtro de salida	Absorción de corriente	Absorción de potencia	Nivel medio de presión acústica de emisión (DIN EN ISO 4871)	Profundidad de incorporación	Recorte de montaje	Peso (aprox.)
01803.0-00	AC 230 V, 50 Hz	300 m ³ /h	230 m ³ /h	400 mA	68 W	56 dB (A)	65 mm	250 x 250 mm + 0,4	3,3 kg
01803.0-01	AC 120 V, 60 Hz	345 m ³ /h	264 m ³ /h	800 mA	68 W	56 dB (A)	65 mm	250 x 250 mm + 0,4	3,3 kg

FILTRO DE SALIDA EF 118

Art. No.	Profundidad de incorporación	Recorte de montaje	Peso (aprox.)	Filtro	Grado de protección
11803.0-00	22 mm	250 x 250 mm + 0,4	1,0 kg	G4 según DIN EN 779, grado de filtración 94 %	IP55

FILTRO DE REPUESTO FM 086

Filtro	247 x 247 mm
G4 (1 UE = 3 unidades)	Art. No. 08608.0-00

VENTILADOR CON FILTRO

FF 018 | 550 m³/h

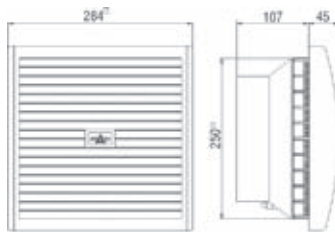


- > Elevado caudal de aire
- > Diseño funcional

- > Montaje rápido
- > Alta resistencia a los rayos UV

Los ventiladores con filtro se emplean para climatizar armarios eléctricos. Mediante la alimentación de aire exterior a través del ventilador con filtro y la evacuación del aire interno acumulado por el filtro de salida se reduce la temperatura interior del armario eléctrico. El flujo de aire impide que se formen bolsas de aire y protege los componentes electrónicos contra el sobrecalentamiento. El ventilador axial de alto rendimiento proporciona un elevado caudal de aire. El plástico utilizado en la tapa en esta serie de ventilación es altamente resistente a los rayos ultravioletas. Toda la serie FF 018 disponible en versión extractor, solicitar referencias para estas versiones. Esta serie de ventilación con filtro están diseñado para uso interior.

Ventilador con Filtro

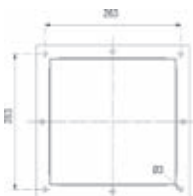


Ventilador con Filtro



Vista posterior

Filtro de Salida



Bastidor de incorporación



DATOS TÉCNICOS

Ventilador axial, a bolas	duración de vida 50.000 h a +25 °C/+77 °F (65 % RH) bastidor de ventilador de aluminio, rotor de metal
Conexión	3 polos- borne para 2,5 mm ² , par de apriete del tornillo 0,8 Nm máx.
Carcasa	plástico según UL94 V-0, gris claro
Tapa (Ventil. de filtro y filtro de salida)	plástico según UL94 V-0, gris claro; resistente a los rayos UV según UL746C (f1)
Bastidor de montaje	Con cinta adhesiva industrial a ambos lados para la sujeción en la pared exterior de armario. Condiciones de aplicación determinadas pueden hacer necesaria una adicional sujeción por tornillos. Plantilla para recorte incluida en el embalaje.
Filtro	G4 según DIN EN 779, grado de filtración 94 %
Material de filtro	Fibra sintética con estructura progresiva, resistente a la temperatura hasta +100 °C, autoextinguible clase F1. Resistente a la humedad hasta un 100 % RH. Reutilizable varias veces: limpieza por lavado, aspirado o golpeado
Temp. servicio/almacenamiento	-25 a +70 °C (-13 a +158 °F)
Humedad de servicio/almacenamiento	máx. 90 % RH (sin condensación)
Grado/Clase de protección	IP55 / I (conductor de protección)
Homologaciones	UL File No. E234324, GOST TR, VDE sólo: 230 V

VENTILADOR CON FILTRO FF 018

Art. No.	Tensión de alimentación	Caudal de aire de refrigeración, caudal libre	Caudal de aire de refrigeración con filtro de salida	Absorción de corriente	Absorción de potencia	Nivel medio de presión acústica de emisión (DIN EN ISO 4871)	Profundidad de incorporación	Recorte de montaje	Peso (aprox.)
01805.0-00	AC 230 V, 50 Hz	550 m ³ /h	300 m ³ /h	300 mA	64 W	65 dB (A)	107 mm	250 x 250 mm + 0,4	2,7 kg
01805.0-01	AC 120 V, 60 Hz	632 m ³ /h	345 m ³ /h	780 mA	85 W	65 dB (A)	107 mm	250 x 250 mm + 0,4	2,7 kg

FILTRO DE SALIDA EF 118

Art. No.	Profundidad de incorporación	Recorte de montaje	Peso (aprox.)	Filtro	Grado de protección
11803.0-00	22 mm	250 x 250 mm + 0,4	1.0 kg	G4 según DIN EN 779, grado de filtración 94 %	IP55

FILTRO DE REPUESTO FM 086

Filtro	247 x 247 mm
G4 (1 UE = 3 unidades)	Art. No. 08608.0-00

"OUTDOOR" VENTILADOR CON FILTRO

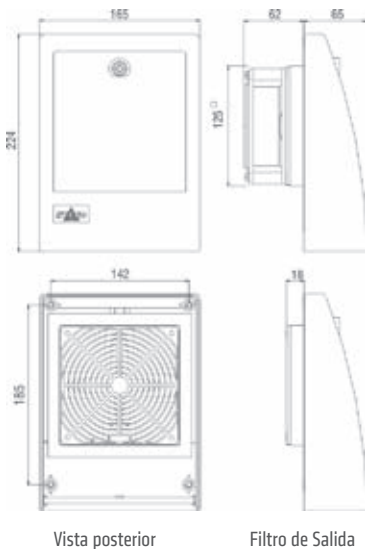
FF 018



- > Filtro intercambiable desde fuera
- > Tapa protectora con cierre seguridad
- > Resistente al impacto
- > Alta resistencia a la intemperie y a los rayos UV

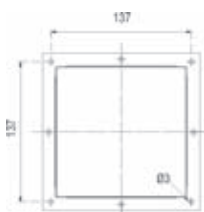
El ventilador con filtro "outdoor" pensado para envolventes instalados en el exterior, dónde el aire caliente tiene que ser disipado a causa de la elevada temperatura interior. Para limpiar e intercambiar la estera del filtro, simplemente abrir la puerta con cierre. La tapa protectora es de material de plástico resistente al impacto y a la luz de UV. Toda la serie FF 018 disponible en versión extractor, solicitar referencias para estas versiones.

"Outdoor" Ventilador con Filtro



Vista posterior

Filtro de Salida



Bastidor de incorporación



DATOS TÉCNICOS

Ventilador axial, a bolas	duración de vida 50.000 h a +25 °C/+77 °F (65 % RH) bastidor de ventilador de aluminio, rotor de plástico
Conexión	2 cables 100 mm de largo, con bornes de presión 2,5 mm ²
Carcasa	plástico según UL94 V-0, gris claro
Tapa (Ventil. de filtro y filtro de salida)	plástico según UL94 V-0, gris claro; resistente a la intemperie y a los rayos UV según UL746C (f1)
Bastidor de montaje	Con cinta adhesiva industrial a ambos lados para la sujeción en la pared exterior de armario. Condiciones de aplicación determinadas pueden hacer necesaria una adicional sujeción por tornillos. Plantilla para recorte incluida en el embalaje.
Filtro	F5 según DIN EN 779, grado de filtración 98 %
Material de filtro	Fibra sintética con estructura progresiva, resistente a la temperatura hasta +100 °C, autoextinguible clase F1. Resistente a la humedad hasta un 100 % RH. Reutilizable varias veces: limpieza por lavado, aspirado o golpeado
Temp. servicio/almacenamiento	-10 a +70 °C (+14 a +158 °F) / -40 a +70 °C (-40 a +158 °F)
Humedad de servicio/almacenamiento	máx. 90 % RH (sin condensación)
Grado/Clase de protección	IP55 / I (conductor de protección)
Homologaciones	VDE,UL File No. E234324,GOST TR

Nota: La carcasa se fija por el interior del envolvente a través de tornillos. Las esteras (filtros) se pueden cambiar fácilmente desde el exterior del envolvente a través de la puerta con cierre de la tapa.

VENTILADOR CON FILTRO FF 018

Art. No.	Tensión de alimentación	Caudal de aire de refrigeración, caudal libre	Absorción de corriente	Absorción de potencia	Nivel medio de presión acústica de emisión (DIN EN ISO 4871)	Profundidad de incorporación	Recorte de montaje	Peso (aprox.)
01821.0-00	AC 230 V, 50 Hz	20 m ³ /h	100 mA	15 W	40 dB (A)	62 mm	125 x 125 mm + 0,4	1,2 kg
01821.0-02	AC 120 V, 60 Hz	23 m ³ /h	180 mA	15 W	40 dB (A)	62 mm	125 x 125 mm + 0,4	1,2 kg

FILTRO DE SALIDA EF 118

Art. No.	Profundidad de incorporación	Recorte de montaje	Peso (aprox.)	Filtro	Grado de protección
11821.0-00	16 mm	125 x 125 mm + 0,4	0,6 kg	F5 según DIN EN 779, grado de filtración 98 %	IP55

FILTRO DE REPUESTO FFM 086

Filtro	122 x 122 mm
F5 (1 UE = 3 unidades)	Art. No. 08607.0-00

VENTILADOR DE TECHO

RFP 018 | 300 m³/h, 500 m³/h

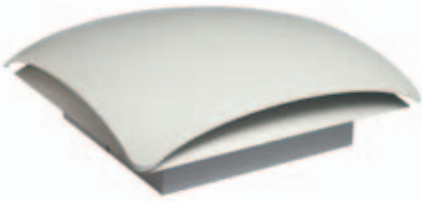


Foto: Art. No. 01860.0-00



Foto: Art. No. 01861.0-00

- > Bajo nivel de ruido
- > Profundidad mínima en la envolvente
- > Elevado caudal de aire

- > Alta fiabilidad
- > Ahorro de tiempo en montaje y cambio de la estera

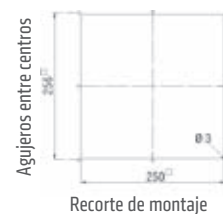
Ventilador de techo para envolventes donde es necesario extraer el aire caliente acumulado de su interior. Este ventilador de techo, con bajo nivel de ruido, es usado para extraer el aire caliente que se genera en el interior de la envolvente y proteger los componentes eléctricos y electrónicos de un sobrecalentamiento. Para realizar el cambio de la estera filtrante, resulta fácil y sencillo, levantar la parte superior del ventilador sin necesidad de herramientas. El filtro de salida techo proporciona ventilación pasiva.



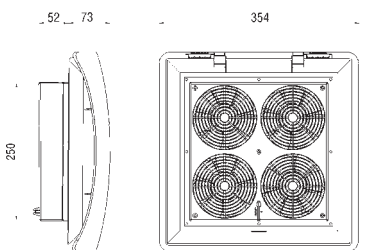
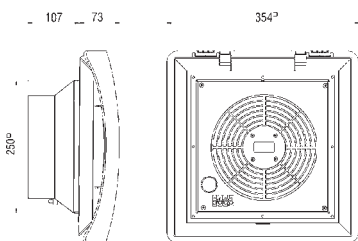
DATOS TÉCNICOS

Ventilador axial, a bolas	duración de vida 50.000 h a +25 °C / +77 °F (65 % RH) bastidor de ventilador de aluminio, rotor de plástico
Conexión	3-polos terminal 2,5 mm ² , par de apriete tornillo 0,8 Nm máx.
Carcasa	plástico según UL94 V-0, gris claro; resistente a la intemperie y a los rayos UV según UL746C (f1)
Filtro	G3 según DIN EN 779, grado de filtración 85 %
Material de filtro	Fibra sintética con estructura progresiva, resistente a la temperatura hasta +100 °C, autoextinguible clase F1; Resistente a la humedad hasta 100 % RH. Utilizable varias veces: limpieza por lavado, aspirado o golpeado
Humedad de servicio/almacenamiento	máx. 90 % RH (sin condensación)
Grado de protección	IP32 / I (conductor de protección)
Homologaciones	GOST TR, VDE sólo: 230 V, UL prevista

Importante: Por razones de compensación de presión el ventilador de techo debería utilizarse en combinación con un filtro de salida pasivo (p. ej. Art. No. 11803.0-00) o con otro ventilador a filtro (p. ej. Art. No. 01803.0-00)



Recorte de montaje

Ventilador de Techo RFP 018 - 300 m³/h (01860.0-xx)Ventilador de Techo RFP 018 - 500 m³/h (01861.0-xx)

VENTILADOR DE TECHO RFP 018

Art. No.	Tensión de alimentación	Volumen de aire, caudal libre	Absorción de potencia	Nivel medio de presión acústica de emisión (DIN EN ISO 4871)	Profundidad de incorporación	Recorte de montaje	Peso (aprox.)	Temp. servicio / almacenamiento
01860.0-00	AC 230 V, 50 Hz	300 m ³ /h	68 W	55 dB (A)	52 mm	250 x 250 mm + 0,4	3,3 kg	-10 a +70 °C (+14 a +158 °F) / -40 a +70 °C (-40 a +158 °F)
01861.0-00	AC 230 V, 50 Hz	500 m ³ /h	64 W	67 dB (A)	107 mm	250 x 250 mm + 0,4	2,6 kg	-25 a +70 °C (-13 a +158 °F)
01860.0-02	AC 120 V, 60 Hz	345 m ³ /h	60 W	55 dB (A)	52 mm	250 x 250 mm + 0,4	3,3 kg	-10 a +70 °C (+14 a +158 °F) / -40 a +70 °C (-40 a +158 °F)
01861.0-02	AC 120 V, 60 Hz	575 m ³ /h	85 W	67 dB (A)	107 mm	250 x 250 mm + 0,4	2,6 kg	-25 a +70 °C (-13 a +158 °F)

FILTRO DE SALIDA TECHO (SIN VENTILACIÓN) REP 118

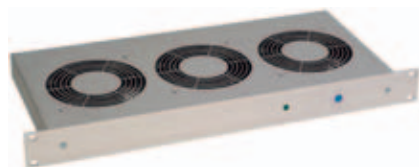
Art. No.	Profundidad de incorporación	Recorte de montaje	Peso (aprox.)	Filtro	Grado de protección
11860.0-00	11 mm	250 x 250 mm + 0,4	1,0 kg	G3 según DIN EN 779, grado de filtración 85 %	IP32

FILTRO DE REPUESTO FM 086

Filtro	282 x 282 mm
G3 (1 UE = 3 unidades)	Art. No. 08613.0-00

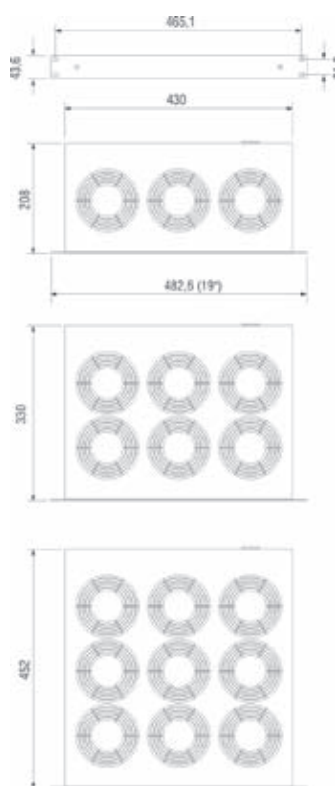
CONJUNTO VENTILACIÓN 19"

LE 019



- > Gran flujo de aire
- > Larga duración de vida
- > Ventiladores de rodamiento a bolas
- > Preparado para ser conectado
- > Indicador óptico de función

Conjunto de ventiladores para una ventilación forzada donde se necesita una buena circulación de aire en armarios y en bastidores electrónicos 19". Igualmente para una evacuación de aire caliente en donde la convección natural es mejorada y se evita los puntos calientes sobre los elementos sensibles del armario. También disponible con termostato incorporado (ver foto).



DATOS TÉCNICOS

Ventilador axial, a bolas	duración de vida 50.000 h a +25 °C/+77 °F (65 % RH)
Material	panel frontal: aluminio, claro anodizado caja: chapa de acero, electrogalvanizado
Indicador óptico	integrado en el panel frontal
Conexión	Entrada de alimentación IEC en la parte trasera, el enchufe IEC incluido en el embalaje
Posición de montaje	flujo de aire vertical (salida de aire hacia arriba)
Temp. servicio/almacenamiento	-10 a +60 °C (+14 a +140 °F) / -40 a +70 °C (-40 a +158 °F)
Humedad de servicio/almacenamiento	máx. 90 % RH (sin condensación)
Grado de protección/Clase de protección	IP20/ I (conductor de protección)

Utilización en las envolventes eléctricas 19": Recomendamos usar este conjunto LE 019, en combinación con nuestro doble termostato (ZR 011, Art. No. 01176.0-00) para regular la temperatura en envolventes electrónicos y controlar cualquier anomalía en los ventiladores. El termostato doble regula el funcionamiento de los ventiladores a la temperatura deseada - cuando se conecta a una señal de advertencia indica en caso de límite excesivo de temperatura.

Cuando se usa el conjunto LE 019 con termostato integrado, se puede usar un termostato adicional (KTS 011, Art. No. 01141.0-00) para conectar a una señal de advertencia.

Art. No.	Modelo	Unidades de ventilación	Tensión de alimentación	Potencia de aire, caudal libre	Absorción de potencia	Nivel medio de presión acústica de emisión (DIN EN ISO 4871)	Velocidad de rotación (1/min)	Peso (aprox.)	Homologaciones
01930.0-00	sin termostato	3	AC 230 V, 50 Hz	486 m ³ /h	45 W	55 db (A)	2600 1/min (50 Hz)	3,0 kg	UL File No. E234324
01930.1-00	con termostato 0 a +60 °C	3	AC 230 V, 50 Hz	486 m ³ /h	45 W	55 db (A)	2600 1/min (50 Hz)	3,4 kg	UL File No. E234324
01940.0-00	sin termostato	6	AC 230 V, 50 Hz	972 m ³ /h	90 W	57 db (A)	2600 1/min (50 Hz)	5,3 kg	UL File No. E234324
01940.1-00	con termostato 0 a +60 °C	6	AC 230 V, 50 Hz	972 m ³ /h	90 W	57 db (A)	2600 1/min (50 Hz)	5,7 kg	UL File No. E234324
01950.0-00	sin termostato	9	AC 230 V, 50 Hz	1458 m ³ /h	135 W	58 db (A)	2600 1/min (50 Hz)	7,8 kg	UL File No. E234324
01950.1-00	con termostato 0 a +60 °C	9	AC 230 V, 50 Hz	1458 m ³ /h	135 W	58 db (A)	2600 1/min (50 Hz)	7,9 kg	-
01931.0-00	sin termostato	3	AC 120 V, 60 Hz	576 m ³ /h	45 W	55 db (A)	2900 1/min (60 Hz)	3,0 kg	UL File No. E234324
01931.1-00	con termostato 0 a +60 °C	3	AC 120 V, 60 Hz	576 m ³ /h	45 W	55 db (A)	2900 1/min (60 Hz)	3,4 kg	UL File No. E234324
01941.0-00	sin termostato	6	AC 120 V, 60 Hz	1152 m ³ /h	90 W	57 db (A)	2900 1/min (60 Hz)	5,3 kg	UL File No. E234324
01941.1-00	con termostato 0 a +60 °C	6	AC 120 V, 60 Hz	1152 m ³ /h	90 W	57 db (A)	2900 1/min (60 Hz)	5,7 kg	-
01951.0-00	sin termostato	9	AC 120 V, 60 Hz	1728 m ³ /h	135 W	58 db (A)	2900 1/min (60 Hz)	7,8 kg	UL File No. E234324
01951.1-00	con termostato 0 a +60 °C	9	AC 120 V, 60 Hz	1728 m ³ /h	135 W	58 db (A)	2900 1/min (60 Hz)	7,9 kg	-

STEGOJET

SJ 019



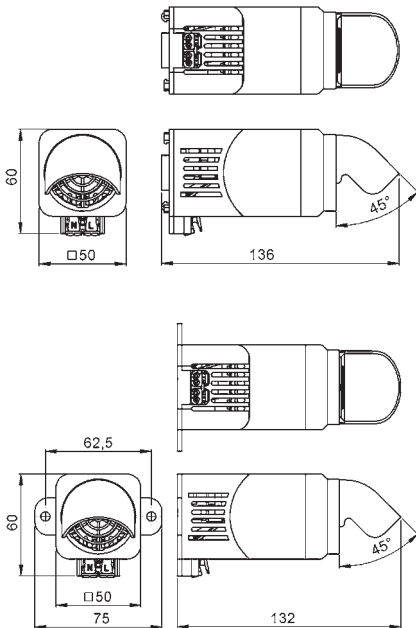
- > Previene de bolsas de aire caliente
- > Amplia variedad de voltajes
- > Diseño compacto
- > Rápida conexión
- > Fijación a clip o tornillos

El dispositivo STEGOJET es un ventilador pequeño, compacto y potente. Permite una refrigeración precisa de las fuentes de calor y el flujo de aire previene la formación de bolsas de calor. Su diseño ofrece un rango de máxima rotación con una salida de aire dirigible a casi cualquier dirección. Su sistema de fijación a carril DIN con sus dos clips en un ángulo de 90°, permite cuatro posiciones diferentes de fijación. Además, la bisagra en la carcasa permite moverse en un ángulo de 40°. El flujo de aire es expulsado a través del deflector en un ángulo de 45° y éste se puede girar 360°.



DATOS TÉCNICOS

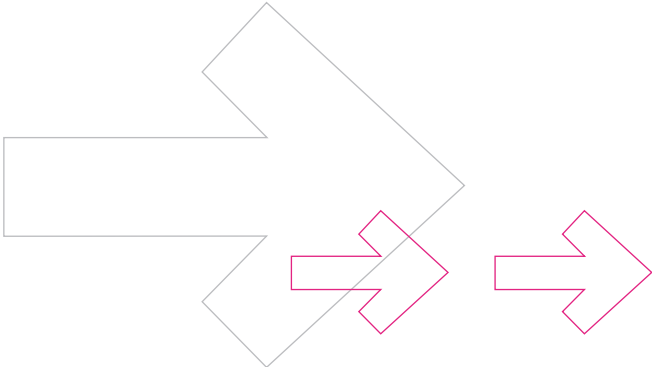
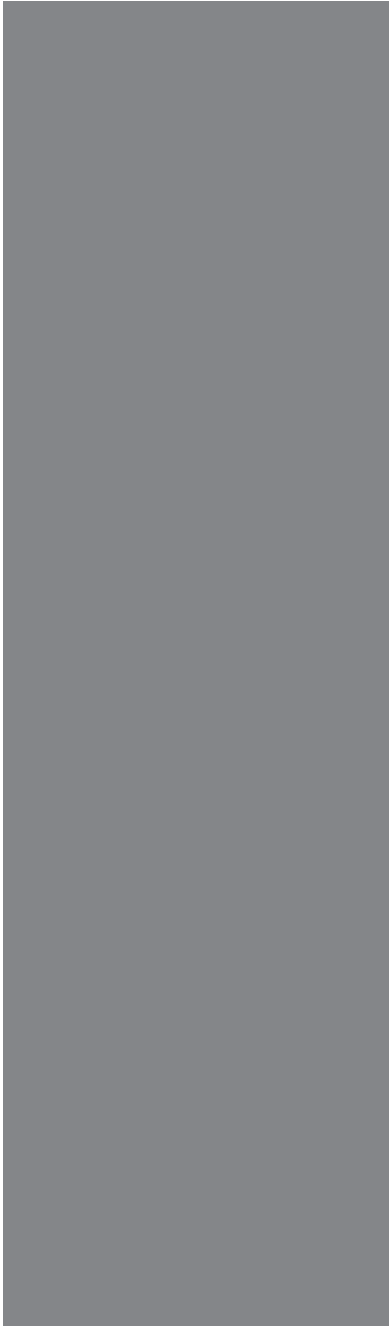
Ventilador axial, a bolas	flujo de aire libre 27,6 m ³ /h, duración de vida 40.000 h a +60 °C (+140 °F), 90 % RH
Absorción de potencia	4 W
Conexión	2-polos bornes a presión doble para cable rígido de 2,5 mm ² , hilo trenzado (con terminal tubular) de 1,5 mm ²
Carcasa	plástico según UL94 V-0, negro
Fijación	clip carril 35 mm DIN, EN 60715 o fijación a tornillos (M5), par de apriete máx. 2 Nm. Arandelas tienen que ser utilizadas
Posición de montaje	variable
Dimensiones	132 x 75 x 60 mm
Peso	aprox. 0,2 kg
Temp. servicio/almacenamiento	-10 a +60 °C (+14 a +140 °F)/-30 a +70 °C (-22 a +158 °F)
Humedad de servicio/almacenamiento	máx. 90 % RH (sin condensación)
Grado/Clase de Protección	IP20 / II (doble aislamiento)
Homologaciones	VDE, UL File No. E234324



Área de rotación



Art. No.	Modelo	Tensión de alimentación
01925.0-00	Fijación a Clip	AC 100-240 V, 50/60 Hz (mín. AC 90 V, máx. AC 265 V)
01925.0-01	Fijación a Tornillos	AC 100-240 V, 50/60 Hz (mín. AC 90 V, máx. AC 265 V)





REGULACIÓN



CLIMATIZACIÓN ÓPTIMA

Los sistemas de control de temperatura y humedad STEGO perfeccionan las condiciones de funcionamiento de las instalaciones eléctricas y electrónicas salvaguardando su rendimiento.

TERMOSTATO PEQUEÑO, COMPACTO

KTO 011 / KTS 011

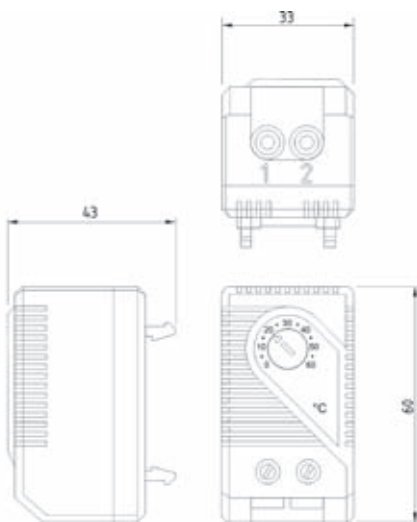


- > Amplia temperatura de regulación
- > Pequeña dimensión

- > Montaje simple
- > Alta potencia de conexión

Termostato KTO 011: Contacto abridor/NC (Botón rojo) para la regulación de aparatos de calefacción. El contacto se abrirá cuando sobrepase la temperatura.

Termostato KTS 011: Contacto cerrador/NO (Botón azul) para la regulación de ventiladores con filtro, intercambiador térmico o para conectar señales en caso de sobrepasar la temperatura. El contacto se cerrará cuando sobrepase la temperatura.

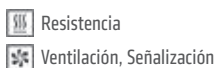
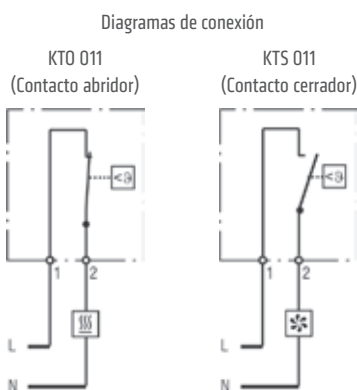


DATOS TÉCNICOS

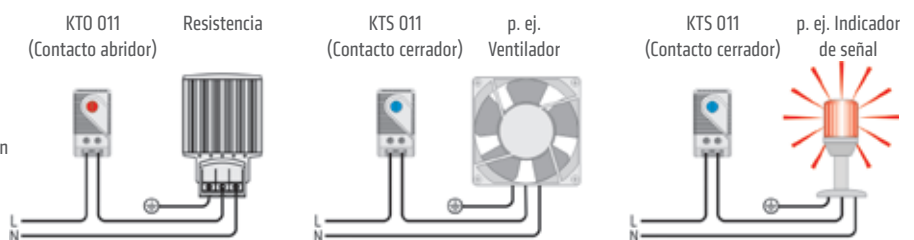
Diferencia temperatura de conexión	7 K (± 4 K tolerancia)
Sonda	bimetal termostático
Clase de contacto	contacto de escape
Duración de vida	> 100.000 ciclos
Potencia de conexión máx.	AC 250 V, 10 (2) A AC 120 V, 15 (2) A DC 30 W (DC 24 V a DC 72 V)
Corriente de conexión máx.	AC 16 A para 10 segundos
Conexión	borne de 2 polos, par de apriete 0,5 Nm máx.: cable rígido 2,5 mm ² (AWG 14) cable trenzado ¹ 1,5 mm ² (AWG 16)
Fijación	clip para carril de 35 mm DIN, EN 60715
Carcasa	plástico según UL94 V-0, gris claro
Dimensiones	60 x 33 x 43 mm
Peso	aprox. 40 g
Posición de montaje	variable
Temp. servicio/almacenamiento	-45 a +80 °C (-49 a +176 °F)
Humedad de servicio/almacenamiento	máx. 95 % RH (sin condensación)
Grado de protección	IP20

¹ Cuando se realiza la conexión con cable trenzado, es necesario utilizar terminal tubular.

Nota importante: Los contactos del elemento bimetalico están sujetos a influencias ambientales, por lo que la resistencia de contacto puede variar. Esto puede conducir a una caída de tensión y/o calentamiento de los contactos.



Ejemplos de conexión



Temp. de regulación	Art. No. Contacto abridor (NC)	Art. No. Contacto cerrador (NO)	Homologaciones			
0 a +60 °C	01140.0-00	01141.0-00	VDE	-	-	EAC (Eurasian Conformity)
-10 a +50 °C	01142.0-00	01143.0-00	VDE	UL File No. E164102	-	EAC (Eurasian Conformity)
+20 a +80 °C	01159.0-00	01158.0-00	VDE	UL File No. E164102	CSA	EAC (Eurasian Conformity)
+32 a +140 °F	01140.9-00	01141.9-00	VDE	UL File No. E164102	CSA	EAC (Eurasian Conformity)
+14 a +122 °F	01142.9-00	01143.9-00	VDE	UL File No. E164102	CSA	EAC (Eurasian Conformity)
0 a +60 °C	01146.9-00	01147.9-00	VDE	UL File No. E164102	CSA	EAC (Eurasian Conformity)

TERMOSTATO PEQUEÑO, COMPACTO

STO 011 / STS 011

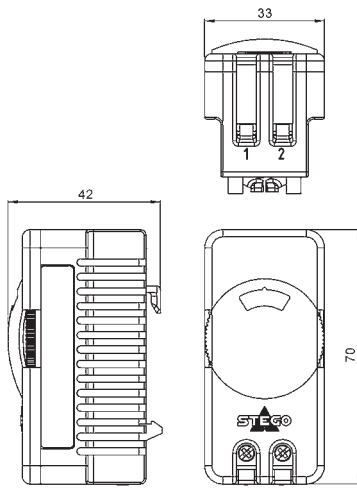


- > Ajuste por rueda dentada
- > Baja histéresis-precisión de temperatura
- > Alta capacidad de conmutación
- > Seguridad Anti-helada
- > Diseño optimizado para un mejor flujo de aire

Termostato mecánico de dos posiciones con poca histéresis. En la rueda de ajuste se indica la temperatura contra heladas (anti-frost). Su diseño permite una mejor circulación de aire alrededor de su contacto bimetálico.

STO 011: Termostato-Rojo (NC), contacto cerrado para la regulación de aparatos de calefacción. El contacto se abrirá cuando sobrepase la temperatura.

STS 011: Termostato-Azul (NO), contacto abierto para la regulación de ventiladores con filtro, intercambiador térmico o para conectar señales en caso de sobrepasar la temperatura. El contacto se cerrará cuando sobrepase la temperatura.



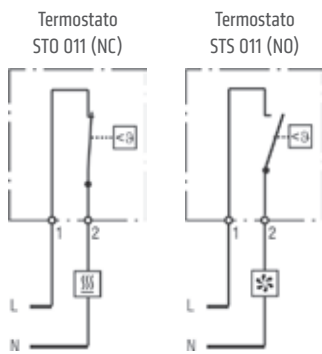
DATOS TÉCNICOS

Diferencia temperatura de conexión	4 K (±3 K tolerancia)
Sonda	bimetal termostático
Clase de contacto	contacto de escape
Duración de vida	> 100,000 ciclos
Potencia de conexión máx	AC 250 V, 10 (2) A AC 120 V, 15 (2) A DC 30 W (DC 24 V a DC 72 V)
Corriente de conexión máx.	AC 16 A para 10 segundos
Conexión	borne de 2 polos, par de apriete 1 Nm máx.: cable rígido/trenzado ¹ 2,5 mm ² (AWG 14)
Fijación	clip para carril de 35 mm DIN, EN 60715
Carcasa	plástico según UL94 V-0, gris claro
Dimensiones	70 x 33 x 42 mm
Peso	aprox. 50 g
Posición de montaje	variable
Temp. servicio/almacenamiento	-45 a +80 °C (-49 a +176 °F)
Humedad de servicio/almacenamiento	máx 95 % RH (sin condensación)
Grado de protección	IP20
Homologaciones	VDE, UL File No. E164102, GOST-R



Símbolo de seguridad de anti-helada en el ajuste del termostato NC (STO 011) a +11 °C. Este ajuste asegura el cierre del contacto antes de llegar a 0 °C.

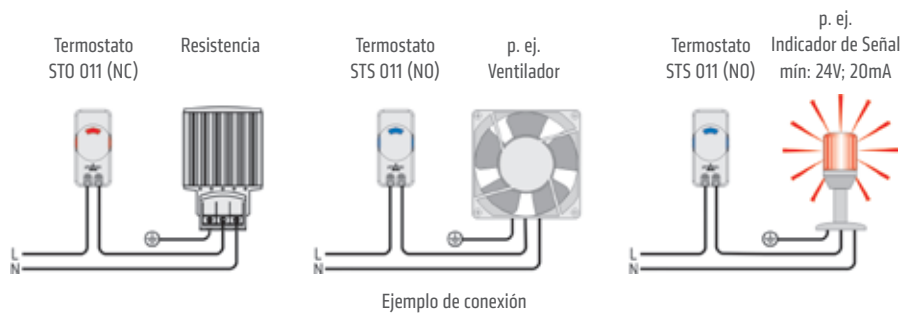
Diagramas de conexión



- Resistencia
- Ventilación, Equipo de refrigeración, Señalización

¹ Cuando se realiza la conexión con cable trenzado, es necesario utilizar terminal tubular.

Nota importante: Los contactos del elemento bimetálico están sujetos a influencias ambientales, por lo que la resistencia de contacto puede variar. Esto puede conducir a una caída de tensión y /o calentamiento de los contactos.



Temp. de regulación	Art. No. Contacto abridor (NC)	Art. no. Contacto cerrador (NO)
0 a +60 °C	01115.0-00	01116.0-00
+32 a +140 °F	01115.9-00	01116.9-00

TERMOSTATO FIJO

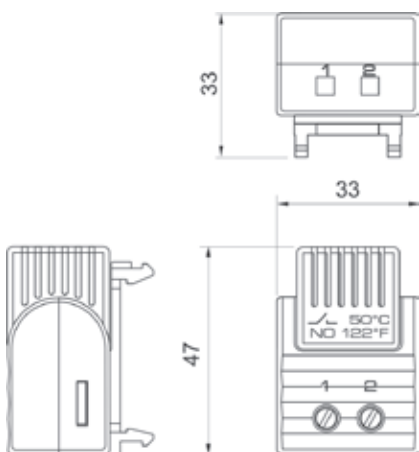
FTO 011 / FTS 011



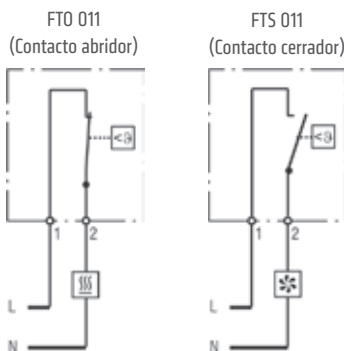
- > Tamaño reducido
- > Ajuste predeterminado de temperatura
- > Montaje fácil
- > Alta capacidad de conmutación

Termostato Fijo FTO 011: Contacto abridor /NC (Botón rojo) para regular resistencias calefactoras o para la conmutación de dispositivos de señalización cuando la temperatura esta por debajo del valor mínimo. El contacto se abrirá cuando sobrepase la temperatura.

Termostato Fijo FTS 011: Contacto cerrador /NO (Botón azul) para regular ventiladores con filtro, intercambiadores de calor, dispositivos de refrigeración o conmutación de dispositivos de señalización

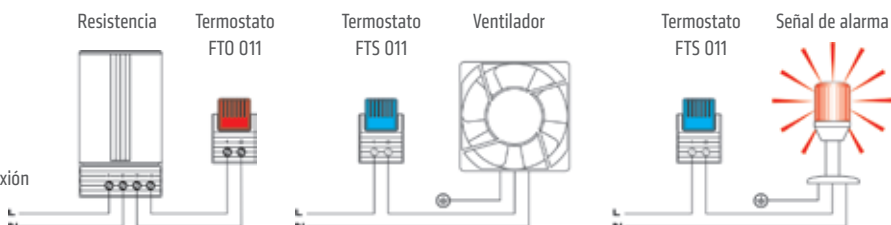


Diagramas de conexión



- Resistencia
- Ventilación, Señalización

Ejemplos de conexión



¹ Cuando se realiza la conexión con cable trenzado, es necesario utilizar terminal tubular.



DATOS TÉCNICOS

Sonda	bimetal termostático
Clase de contacto	contacto de escape
Duración de vida	> 100.000 ciclos
Potencia de conexión máx.	AC 250 V, 5 (1,6) A AC 120 V, 10 (2) A DC 30 W
Corriente de conexión máx.	AC 16 A para 10 segundos
Conexión	borne de 2 polos, par de apriete 0,8 Nm máx.: cable rígido/trenzado ¹ 2,5 mm ² (AWG 14)
Fijación	clip para carril de 35 mm DIN, EN 60715
Carcasa	plástico según UL94 V-0, gris claro
Dimensiones	47 x 33 x 33 mm
Peso	aprox. 30 g
Posición de montaje	variable
Temp. servicio/almacenamiento	-40 a +80 °C (-40 a +176 °F) / -45 a +80 °C (-49 a +176 °F)
Humedad de servicio/almacenamiento	máx. 95 % RH (sin condensación)
Grado de protección	IP20
Homologaciones	VDE, UL File No. E164102, EAC (Eurasian Conformity)

Art. No.	Contacto	Temperatura de desconexión	Temperatura de conexión
01160.0-00	Contacto abridor (NC)	+ 15 °C / + 59 °F (tolerancia ±5 K)	+ 5 °C / + 41 °F (tolerancia ±5 K)
01160.0-01	Contacto abridor (NC)	+ 25 °C / + 77 °F (tolerancia ±5 K)	+ 15 °C / + 59 °F (tolerancia ±5 K)

Art. No.	Contacto	Temperatura de conexión	Temperatura de desconexión
01161.0-00	Contacto cerrador (NO)	+ 50 °C / + 122 °F (tolerancia ±6 K)	+ 40 °C / + 104 °F (tolerancia ±7 K)
01161.0-01	Contacto cerrador (NO)	+ 60 °C / + 140 °F (tolerancia ±6 K)	+ 50 °C / + 122 °F (tolerancia ±7 K)
01161.0-02	Contacto cerrador (NO)	+ 35 °C / + 95 °F (tolerancia ±6 K)	+ 25 °C / + 77 °F (tolerancia ±7 K)

Nota: Otras temperaturas de desconexión y conexión posibles tras consulta.

TERMOSTATO DOBLE

ZR 011



- > 2 termostatos (NO y NC) en una carcasa
- > Ajuste y funcionamiento por separado
- > Alta capacidad de conmutación
- > Terminales de fácil acceso
- > Fijación por clip sobre carril DIN 35 mm

Doble termostato en una misma carcasa:

Botón Rojo (contacto abridor, NC) para regular resistencias calefactoras. El contacto se abrirá cuando sobrepase la temperatura.

Botón azul (contacto cerrador, NO) para regular ventiladores con filtro, intercambiadores de calor o dispositivos de conmutación de señal cuando se ha superado el límite de temperatura. El contacto se cerrará cuando sobrepase la temperatura.

Contrariamente a un termostato con contacto inversor, el termostato dual es capaz de regular simultáneamente aparatos calefactores y ventilación, independientemente de la temperatura.

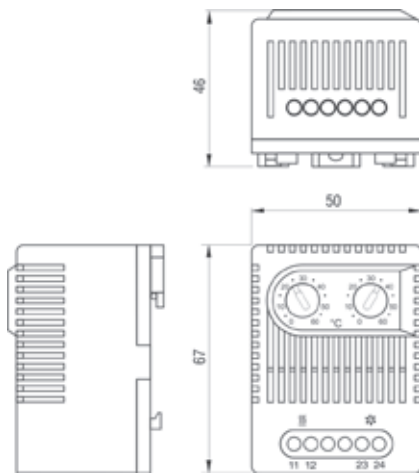
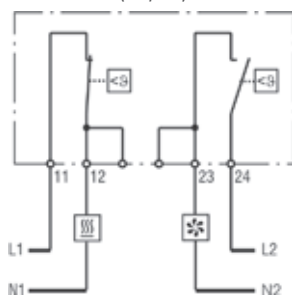


Diagrama de conexión
Termostato ZR 011
(NC / NO)



- Resistencia
- Ventilación, Señalización

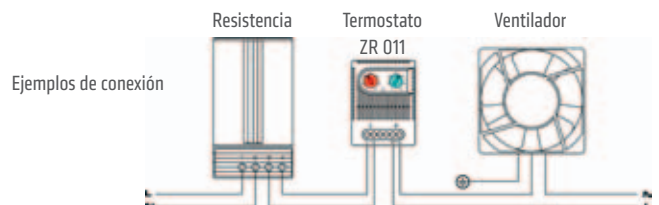


DATOS TÉCNICOS

Diferencia temperatura de conexión	7 K (±4 K tolerancia)
Sonda	bimetal termostático
Clase de contacto	contacto de escape
Duración de vida	> 100.000 ciclos
Potencia de conexión máx.	AC 250 V, 10 (2) A AC 120 V, 15 (2) A DC 30 W (DC 24 V a DC 72 V)
Corriente de conexión máx.	AC 16 A para 10 segundos
Conexión ¹	borne de 4 polos, par de apriete 0,5 Nm máx.: cable rígido 2,5 mm ² (AWG 14) cable trenzado ¹ 1,5 mm ² (AWG 16)
Fijación	clip para carril de 35 mm DIN, EN 60715
Carcasa	plástico según UL94 V-0, gris claro
Dimensiones	67 x 50 x 46 mm
Peso	aprox. 90 g
Posición de montaje	variable
Temp. servicio/almacenamiento	-45 a +80 °C (-49 a +176 °F)
Humedad de servicio/almacenamiento	máx. 95 % RH (sin condensación)
Grado de protección	IP20
Homologaciones	VDE, UL File No. E164102, CSA, EAC (Eurasian Conformity)

¹ Cuando se realiza la conexión con cable trenzado, es necesario utilizar terminal tubular.

Nota importante: Los contactos del elemento bimetalico están sujetos a influencias ambientales, por lo que la resistencia de contacto puede variar. Esto puede conducir a una caída de tensión y /o calentamiento de los contactos.



Art. No.	Temp. de regulación		Temp. de regulación	
	Contacto abridor (NC)	0 °C a +60 °C	Contacto cerrador (NO)	0 °C a +60 °C
01172.0-00	Contacto abridor (NC)	+32 °F a +140 °F	Contacto cerrador (NO)	+32 °F a +140 °F
01172.0-01	Contacto abridor (NC)	-10 °C a +50 °C	Contacto cerrador (NO)	+20 °C a +80 °C
01175.0-00	Contacto abridor (NC)	+14 °F a +122 °F	Contacto cerrador (NO)	+68 °F a +176 °F
01175.0-01	Contacto abridor (NC)	0 °C a +60 °C	Contacto cerrador (NO)	0 °C a +60 °C
01176.0-00 ²	Contacto cerrador (NO)	+32 °F a +140 °F	Contacto cerrador (NO)	+32 °F a +140 °F
01176.0-01 ²	Contacto cerrador (NO)		Contacto cerrador (NO)	

² Para regulación de intercambiadores de calor y ventiladores (p. ej. LE 019) y como contacto de advertencia tipo alarma para supervisión de la temperatura en el interior del armario.

TERMOSTATO DOBLE FIJO

FTD 011



- > NO y NC en una misma carcasa
- > Ajuste predeterminado de temperatura
- > Alta capacidad de conmutación
- > Fijación por clip sobre carril DIN 35 mm

Dos termostatos en una misma caja:

Botón Rojo (contacto abridor, NC) para regular resistencias calefactoras o para la conmutación de dispositivos de señalización, cuando la temperatura está por debajo del valor mínimo. El contacto se abrirá cuando sobrepase la temperatura.

Botón azul (contacto cerrador, NO) para regular ventiladores con filtro, intercambiadores térmicos o señales de alarma y control de temperatura. El contacto se cerrará cuando sobrepase la temperatura.

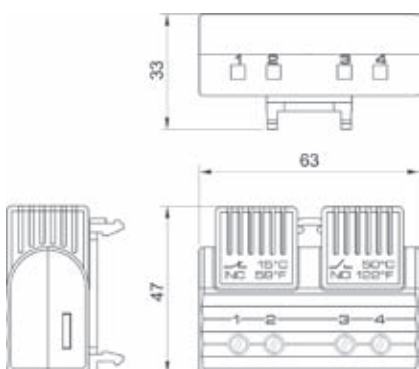
Contrariamente a un termostato con contacto inversor, el termostato dual es capaz de regular simultáneamente aparatos calefactores y ventilación, independientemente de la temperatura.



DATOS TÉCNICOS

Sonda	bimetal termostático
Clase de contacto	contacto de escape
Duración de vida	> 100.000 ciclos
Potencia de conexión máx.	AC 250 V, 5 (1,6) A AC 120 V, 10 (2) A DC 30 W
Corriente de conexión máx.	AC 16 A para 10 segundos
Conexión	borne de 4 polos, par de apriete 0,8 Nm máx.: cable rígido 2,5 mm ² (AWG 14) cable trenzado ¹ 1,5 mm ² (AWG 16)
Fijación	clip para carril de 35 mm DIN, EN 60715
Carcasa	plástico según UL94 V-0, gris claro
Dimensiones	47 x 63 x 33 mm
Peso	aprox. 40 g
Posición de montaje	variable
Temp. servicio/almacenamiento	-40 a +80 °C (-40 a +176 °F) / -45 a +80 °C (-49 a +176 °F)
Humedad de servicio/almacenamiento	máx. 95 % RH (sin condensación)
Grado de protección	IP20
Homologaciones	VDE, UL File No. E164102, EAC (Eurasian Conformity)

¹ Cuando se realiza la conexión con cable trenzado, es necesario utilizar terminal tubular.



Termostato FTD 011
(NC / NO)

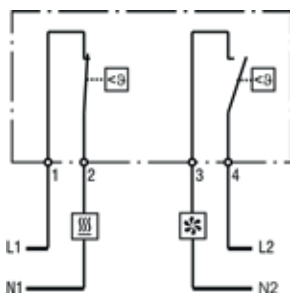
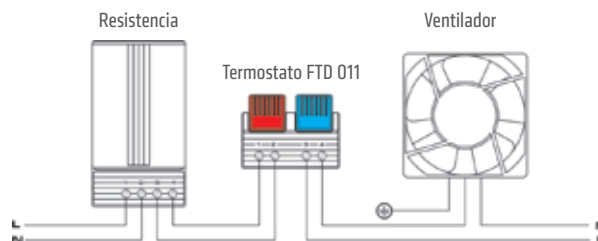


Diagrama de conexión

Resistencia

Ventilación, Señalización

Ejemplo de conexión



Art. No.	Contacto abridor (NC)		Contacto cerrador (NO)	
	Temperatura de desconexión	Temperatura de conexión	Temperatura de conexión	Temperatura de desconexión
01163.0-00	+15 °C / +59 °F (tolerancia ±5 K)	+5 °C / +41 °F (tolerancia ±5 K)	+50 °C / +122 °F (tolerancia ±6 K)	+40 °C / +104 °F (tolerancia ±7 K)
01163.0-01	+25 °C / +77 °F (tolerancia ±5 K)	+15 °C / +59 °F (tolerancia ±5 K)	+60 °C / +140 °F (tolerancia ±6 K)	+50 °C / +122 °F (tolerancia ±7 K)
01163.0-02	+15 °C / +59 °F (tolerancia ±5 K)	+5 °C / +41 °F (tolerancia ±5 K)	+35 °C / +95 °F (tolerancia ±6 K)	+25 °C / +77 °F (tolerancia ±7 K)
01163.0-03	+25 °C / +77 °F (tolerancia ±5 K)	+15 °C / +59 °F (tolerancia ±5 K)	+50 °C / +122 °F (tolerancia ±6 K)	+40 °C / +104 °F (tolerancia ±7 K)

Art. No.	Contacto abridor (NC)		Contacto cerrador (NO)	
	Temperatura de conexión	Temperatura de desconexión	Temperatura de conexión	Temperatura de desconexión
01164.0-00	+50 °C / +122 °F (tolerancia ±6 K)	+40 °C / +104 °F (tolerancia ±7 K)	+60 °C / +140 °F (tolerancia ±6 K)	+50 °C / +122 °F (tolerancia ±7 K)

Nota: Otras temperaturas de conexión / desconexión, posibles tras consulta.

TERMOSTATO MECÁNICO

FZK 011



- > Temperatura regulable
- > Cambio por contacto inversor
- > Baja histéresis
- > Fijación por clip sobre carril DIN 35 mm
- > Alta capacidad de conmutación

El termostato mecánico es utilizado para el control de resistencias calefactoras, climatizadores, ventiladores con filtro e indicadores de señalización. Este termostato a partir de la temperatura ambiente puede conmutar las cargas óhmicas e inductivas gracias a su contacto. Funcionalidad: La temperatura ajustada en el campo de regulación del termostato es igual al punto superior, es decir, el contacto NC se abrirá. La temperatura ajustada, en el campo de regulación del termostato, menos la diferencia de temperatura de conexión (K) (y tolerancias) es igual al punto de conmutación más bajo, es decir, el contacto NC se cerrará.



DATOS TÉCNICOS

Diferencia temperatura de conexión	5 K (-3/+2 K tolerancia) ¹
Sonda	bimetal termostático
Clase de contacto	contacto de escape
Duración de vida	> 100.000 ciclos
Intensidad mínima	10 mA
Máx. Potencia de conexión, contacto abierto	AC 250 V/AC 120 V, 10 (4) A DC 30 W
Máx. Potencia de conexión, contacto cerrado	AC 250 V/AC 120 V, 5 (2) A DC 30 W
Corriente de conexión máx.	AC 16 A para 10 segundos
Conexión	borne de 4 polos, par de apriete 0,5 Nm máx.: cable rígido/trenzado ² 2,5 mm ² (AWG 14)
Fijación	clip para carril de 35 mm DIN, EN 60715
Carcasa	plástico según UL94 V-0 gris claro
Dimensiones	67 x 50 x 38 mm
Peso	aprox. 0,1 kg
Posición de montaje	variable
Temp. servicio/almacenamiento	-45 a +65 °C (-49 a +149 °F)
Humedad de servicio/almacenamiento	máx. 95 % RH (sin condensación)
Grado de protección	IP20
Homologaciones	UL File No. E164102, GOST-R

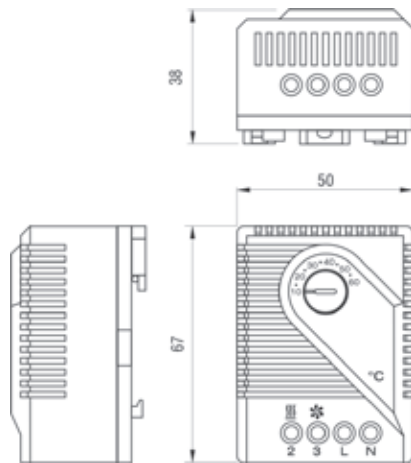


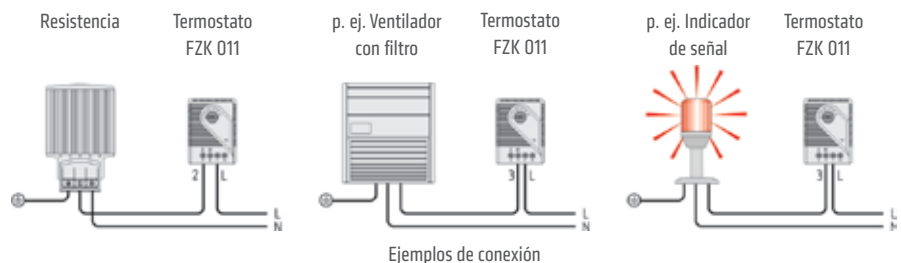
Diagrama de conexión

¹ Conexión del terminal "N" (RF resistencia que calienta) hace que la retroalimentación térmica (resistencia RF) puede generar una reducción en la diferencia de temperatura de conexión (K). La retroalimentación térmica (resistencia RF) está sujeta a condiciones exteriores y tiene que ser determinada para cada aplicación individual.

² Cuando se realiza la conexión con cable trenzado, es necesario utilizar terminal tubular.

Nota importante: Los contactos del elemento bimetalico están sujetos a influencias ambientales, por lo que la resistencia de contacto puede variar. Esto puede conducir a una caída de tensión y /o calentamiento de los contactos.

Art. No.	Tensión de alimentación	Temp. de regulación
01170.0-00	AC 230 V	+5 a +60 °C
01170.0-01	AC 230 V	+40 a +140 °F
01170.0-02	AC 230 V	-20 a +35 °C
01170.9-00	AC 120 V	+40 a +140 °F
01170.9-01	AC 120 V	+5 a +60 °C



Ejemplos de conexión

TERMOSTATO ELECTRÓNICO

ETR 011



- > Amplia temperatura de regulación
- > Baja histéresis
- > Cambio por contacto inversor
- > Indicación óptica de funcionamiento (LED)
- > Fijación por clip sobre carril DIN 35 mm

El termostato electrónico es utilizado para el control de resistencias calefactoras y climatizadores, ventiladores con filtro e indicadores de señalización. Este termostato a partir de la temperatura ambiente puede conmutar vía relé cargas óhmicas e inductivas gracias a su contacto inversor. El LED integrado en el botón de ajuste de la temperatura está encendido cuando el contacto NC está cerrado (p. ej. cuando una resistencia calefactora está en funcionamiento).



DATOS TÉCNICOS

Diferencia temperatura de conexión	4 K (± 1 K tolerancia) a 20 °C (68 °F)
Sonda	NTC
Tiempo de reacción	aprox. 5 segundos
Clase de contacto	contacto inversor (relé)
Duración de vida	> 50.000 ciclos
Máx. Potencia de conexión (salida relé)	AC 240 V / 120 V, 8 (1,6) A DC 100 W a DC 24 V
Corriente de conexión máx.	AC 16 A para 10 segundos
Indicador óptico	LED
Conexión	borne de 5 polos, par de apriete 0,5 Nm máx.: cable rígido/trenzado ¹ 2,5 mm ² (AWG 14)
Fijación	clip para carril de 35 mm DIN, EN 60715
Carcasa	plástico según UL94 V-0, gris claro
Dimensiones	64,5 x 42 x 38 mm
Peso	aprox. 70 g
Posición de montaje	vertical
Temp. servicio/almacenamiento	-40 a +85 °C (-40 a +185 °F)
Humedad de servicio/almacenamiento	máx. 95 % RH (sin condensación)
Grado de protección	IP20

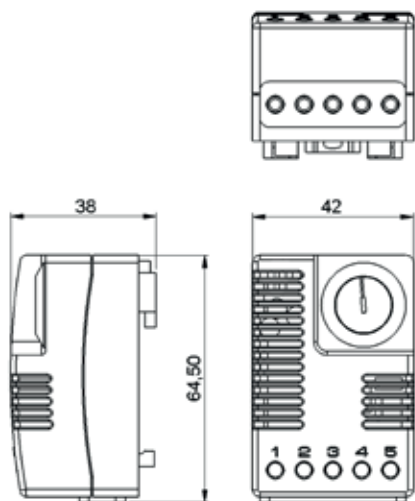
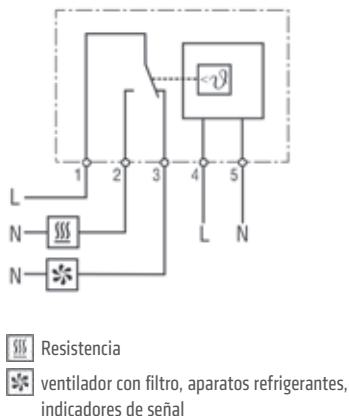
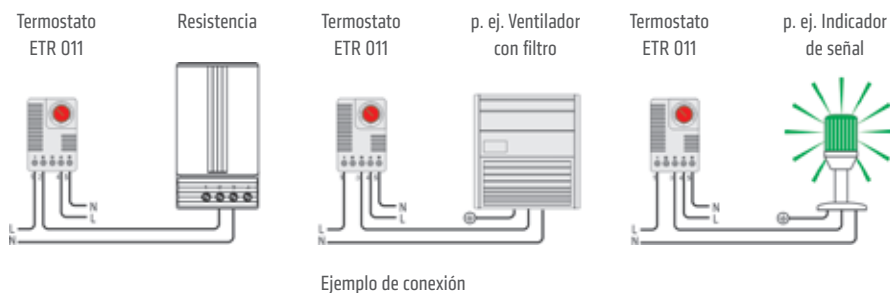


Diagrama de conexión



¹ Cuando se realiza la conexión con cable trenzado, es necesario utilizar terminal tubular.



Art. No.	Tensión de alimentación	Temp. de regulación	Homologaciones		
01131.0-00	AC 230 V, 50/60 Hz	-20 a +60 °C	VDE	UL File No. E164102	GOST-R
01131.9-00	AC 120 V, 50/60 Hz	-4 a +140 °F	-	UL File No. E164102	GOST-R

TERMOSTATO ELECTRÓNICO

ET 011 | DC 24 V



- > Alta capacidad de conmutación DC
- > Baja histéresis
- > Temperatura regulable
- > Cambio por contacto inversor
- > Fijación por clip sobre carril DIN 35 mm

Termostato electrónico para controlar aparatos eléctricos de DC 24 V. Mediante el contacto inversor libre de potencial se pueden conmutar resistencias calefactores, climatizadores, ventilación con filtro e indicadores de señalización. A diferencia de los termostatos mecánicos, el ET 011 se caracteriza por tener una histéresis baja, con lo cual se obtiene un punto de conmutación más preciso, por diferencia de temperatura.



DATOS TÉCNICOS

Diferencia temperatura de conexión	aprox. 3 K
Sonda	PTC
Tipo de contacto	contacto inversor
Duración de vida	> 100.000 ciclos
Potencia de conexión máx.	28 V DC, 16 A
Corriente de conexión máx.	DC 16 A
Conexión	borne de 5 polos, par de apriete 0,5 Nm máx.: cable rígido 2,5 mm ² (AWG 14) cable trenzado ¹ 1,5 mm ² (AWG 16)
Fijación	clip para carril de 35 mm, EN 60715
Carcasa	plástico según UL94 V-0, gris claro
Dimensiones	67 x 50 x 46 mm
Peso	aprox. 80 g
Posición de montaje	vertical
Temp. servicio/almacenamiento	-10 a +60 °C (+14 a +140 °F) / -45 a +80 °C (-49 a +176 °F)
Humedad de servicio/almacenamiento	máx. 95 % RH (sin condensación)
Grado de protección	IP20
Homologaciones	-

¹ Cuando se realiza la conexión con cable trenzado, es necesario utilizar terminal tubular.

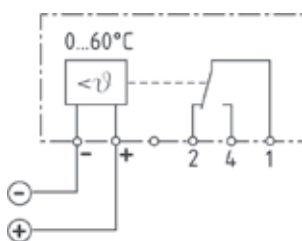
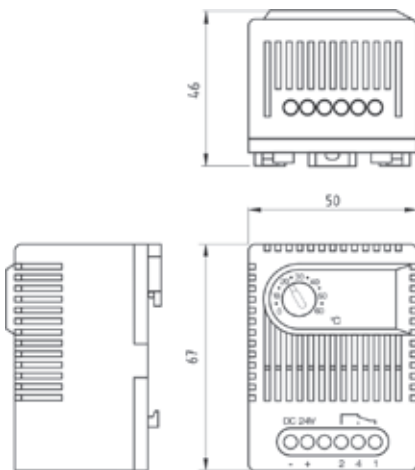
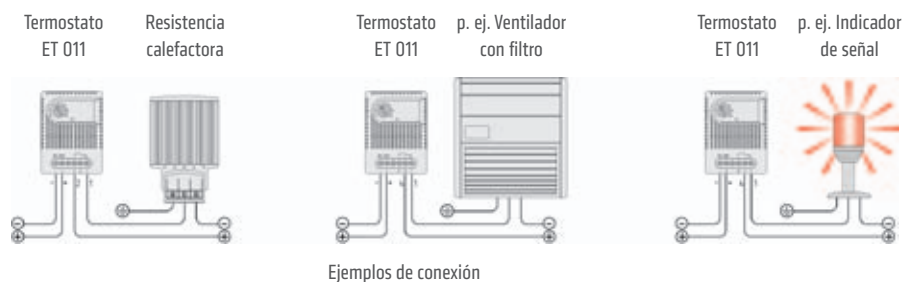


Diagrama de conexión



Ejemplos de conexión

Art. No.	Tensión de alimentación	Temp. de regulación
01190.0-00	DC 24 V (DC 20-28 V)	0 a +60 °C

HIGROSTATO MECÁNICO

MFR 012



- > Humedad relativa regulable
- > Cambio por contacto inversor
- > Alta capacidad de conmutación
- > Terminales de fácil acceso
- > Fijación por clip carril DIN 35 mm

El higrostató mecánico MFR 012 se utiliza para el control de resistencias o ventilación en la envolvente cuando la humedad crítica relativa ha sobrepasado el 65 % RH. Con el higrostató se evita la condensación y corrosión de los componentes.



DATOS TÉCNICOS

Histéresis (humedad) ¹	4 % RH (± 3% tolerancia)
Velocidad de aire admisible	15 m/seg.
Clase de contacto	Contacto inversor
Duración de vida	> 50.000 ciclos
Mín. Potencia de conexión	AC/DC 20 V, 100 mA
Máx. Potencia de conexión	AC 250 V, 5 A DC 20 W
Corriente de conexión máx.	AC 5 A
Conexión	borne de 3 polos, par de apriete 0,5 Nm máx.: cable rígido 2,5 mm ² (AWG 14) cable trenzado ² 1,5 mm ² (AWG 16)
Fijación	clip para carril de 35 mm DIN, EN 60715
Carcasa	plástico según UL94 V-0, gris claro
Dimensiones	67 x 50 x 38 mm
Peso	aprox. 60 g
Posición de montaje	variable
Temp. servicio/almacenamiento	0 a +60 °C (+32 a +140 °F) / -40 a +60 °C (-40 a +140 °F)
Humedad de servicio/almacenamiento	máx. 95 % RH (sin condensación)
Grado de protección	IP20
Homologaciones	UL File No. E164102, GOST-R

¹ a 50 % RH

² Cuando se realiza la conexión con cable trenzado, es necesario utilizar terminal tubular.

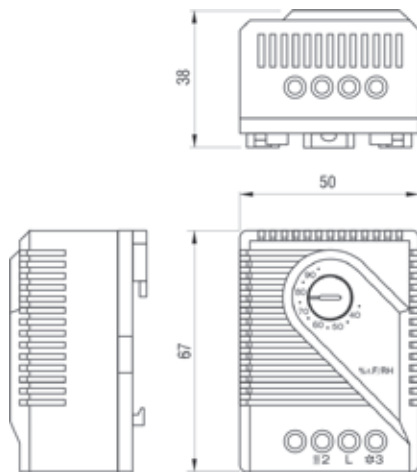
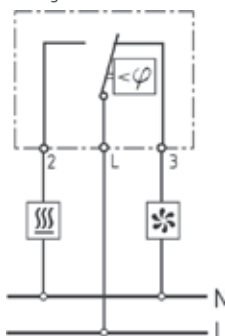
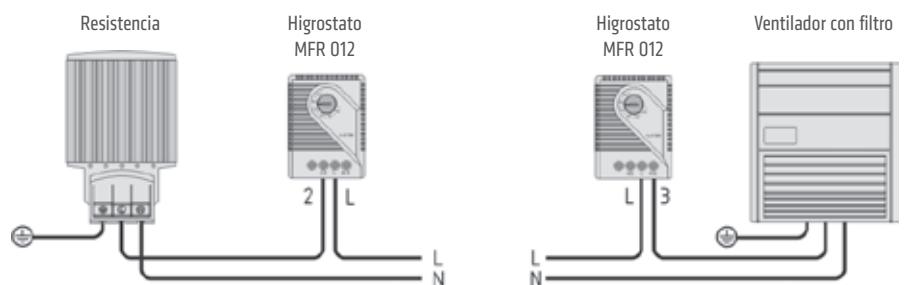


Diagrama de conexión



- Resistencia
- Ventilación, Señalización



Ejemplo de conexión

Art. No.	Campo de regulación
01220.0-00	35 a 95 % RH

HIGROSTATO ELECTRÓNICO

EFR 012



- > Humedad relativa regulable o ajuste predeterminado a 65 %
- > Alta capacidad de conmutación
- > Indicación óptica de funcionamiento (LED)
- > Fijación por clip sobre carril DIN 35 mm
- > Compensación de temperatura

El higrostató electrónico controla la humedad relativa en el interior de la envolvente, activando una resistencia según el ajuste efectuado, evitando la formación de condensación y la corrosión de los componentes. El LED integrado está encendido cuando la resistencia está en funcionamiento.



DATOS TÉCNICOS

Histéresis	5 % RH (± 3 % RH tolerancia) a +25 °C (+77 °F), 50 % RH
Tiempo de reacción	5 seg.
Clase de contacto	contacto inversor (relé)
Duración de vida	> 50.000 ciclos
Máx. Potencia de conexión (salida relé)	AC 240 V, 8 (1,6) A AC 120 V, 8 (1,6) A DC 100 W a DC 24 V
Corriente de conexión máx.	AC 16 A para 10 segundos
Indicador óptico	LED
Conexión	borne de 5 polos, par de apriete 0,5 Nm máx.: cable rígido/trenzado ¹ 2,5 mm ² (AWG 14)
Fijación	clip para carril de 35 mm DIN, EN 60715
Carcasa	plástico según UL94 V-0, gris claro
Dimensiones	64,5 x 42 x 38 mm
Peso	aprox. 70 g
Posición de montaje	vertical
Temp. servicio/almacenamiento	0 a +60 °C (+32 a +140 °F) / -20 a +70 °C (-4 a +158 °F)
Humedad de servicio/almacenamiento	máx. 95 % RH (sin condensación)
Grado de protección	IP20

¹ Cuando se realiza la conexión con cable trenzado, es necesario utilizar terminal tubular.

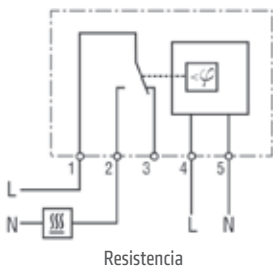
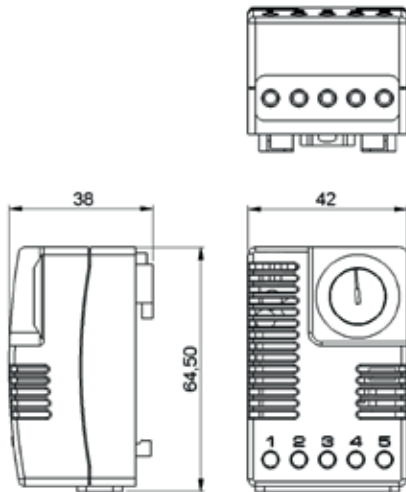
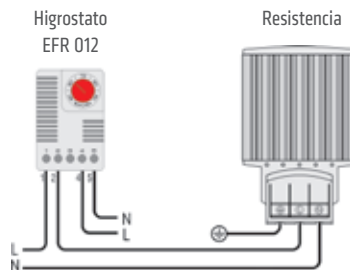


Diagrama de conexión



Ejemplo de conexión

Art. No.	Tensión de alimentación	Rango de regulación humedad	Homologaciones		
01245.0-00	AC 230 V, 50/60 Hz	40 a 90 % RH	VDE	UL File No. E164102	GOST-R
01246.0-00	AC 230 V, 50/60 Hz	Ajuste predeterminado a 65 % RH	VDE	UL File No. E164102	GOST-R
01246.0-01	AC 230 V, 50/60 Hz	Ajuste predeterminado a 50 % RH	VDE	UL File No. E164102	GOST-R
01245.9-00	AC 120 V, 50/60 Hz	40 a 90 % RH	-	UL File No. E164102	GOST-R
01246.9-00	AC 120 V, 50/60 Hz	Ajuste predeterminado a 65 % RH	-	UL File No. E164102	GOST-R

HIGROTHERMO ELECTRÓNICO

ETF 012



- > Temperatura y humedad ajustables
- > Amplia variedad de voltajes
- > Temperatura de servicio hasta -40 °C

- > Alta capacidad de conmutación
- > Indicación óptica de funcionamiento (LED)

El higrotermo electrónico controla la temperatura y humedad relativa en el interior de la envolvente, activando una resistencia o una ventilación según el ajuste efectuado, evitando la formación de condensación y la corrosión de los componentes eléctricos/electrónicos. Gracias a su amplia variedad de voltajes, puede ser instalado en todo el mundo. El LED integrado está encendido cuando el dispositivo está en funcionamiento.



DATOS TÉCNICOS

Histéresis (temperatura)	2 K (± 1 K tolerancia) a +25 °C (+77 °F), 50 % RH
Histéresis (humedad)	4 % RH (± 1 % tolerancia) a +25 °C (+77 °F), 50 % RH
Tiempo de reacción (humedad)	aprox. 5 segundos
Clase de contacto	contacto inversor (relé)
Duración de vida	VDE: NO/NC > 15.000 ciclos UL: NO/NC > 30.000 ciclos
Máx. Potencia de conexión (salida relé)	AC 240 V, 10 (1,6) A DC 60 V, 0,6 A ¹
Corriente de conexión máx.	AC 30 A para 10 segundos
Indicador óptico	LED
Conexión	borne de 5 polos, par de apriete 0,5 Nm máx.: cable rígido/trenzado ² 2,5 mm ² (AWG 14)
Fijación	clip para carril de 35 mm DIN, EN 60715
Carcasa	plástico según UL94 V-0, gris claro
Dimensiones	77 x 60 x 43 mm
Peso	aprox. 0,2 kg
Posición de montaje	vertical
Temp. servicio/almacenamiento	-40 a +60 °C (-40 a +140 °F)
Humedad de servicio/almacenamiento	máx. 95 % RH (sin condensación)
Grado de protección	IP20
Homologaciones	VDE, UL File No. E164102, GOST-R

¹ UL no confirmado

² Cuando se realiza la conexión con cable trenzado, es necesario utilizar terminal tubular.

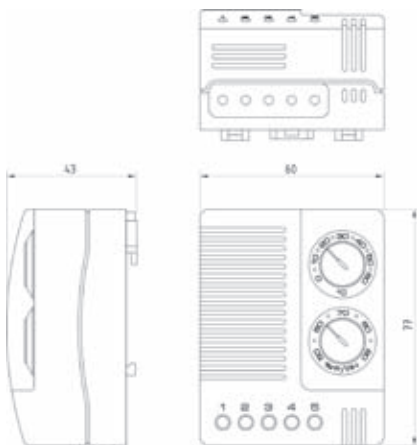
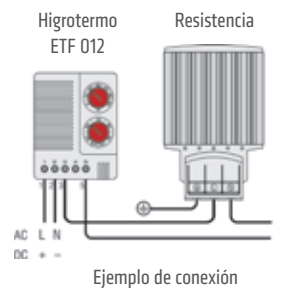
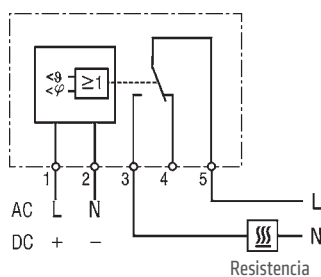


Diagrama de conexión



Ejemplo de conexión

Art. No.	Tensión de alimentación	Temperatura de regulación	Rango de regulación humedad
01230.0-00	AC 100-240 V, 50/60 Hz (mín. AC 90 V, máx. AC 265 V)	0 a +60 °C	50 a 90 % RH
01230.9-00	AC 100-240 V, 50/60 Hz (mín. AC 90 V, máx. AC 265 V)	+32 a +140 °F	50 a 90 % RH
01230.1-00	DC 24-48 V (mín. DC 20 V, máx. DC 60 V)	0 a +60 °C	50 a 90 % RH

HIGROTHERMO ELECTRÓNICO CON SENSOR EXTERNO

ETF 012



- > Temperatura y humedad ajustables
- > Amplia variedad de voltajes
- > Temperatura de servicio hasta -40 °C
- > Alta capacidad de conmutación
- > Con sensor externo

El higrómetro electrónico controla la temperatura y humedad relativa en el interior de la envolvente, activando una resistencia o una ventilación según el ajuste efectuado, evitando la formación de condensación y la corrosión de los componentes eléctricos/electrónicos. Gracias a su amplia variedad de voltajes, puede ser instalado en todo el mundo. El LED integrado está encendido cuando el dispositivo está en funcionamiento. El sensor externo se puede colocar libremente en cualquier parte de la envolvente para mediciones precisas.



DATOS TÉCNICOS

Histéresis (temperatura)	2 K (± 1 K tolerancia) a +25 °C (+77 °F), 50 % RH
Histéresis (humedad)	4 % RH (± 1 % tolerancia) a +25 °C (+77 °F), 50 % RH
Tiempo de reacción (humedad)	aprox. 5 segundos
Clase de contacto	contacto inversor (relé)
Duración de vida	VDE: NO/NC > 15.000 ciclos UL: NO/NC > 30.000 ciclos
Máx. Potencia de conexión (salida relé)	AC 240 V, 10 (1,6) A DC 60 V, 0,6 A ¹
Corriente de conexión máx.	AC 30 A para 10 segundos
Indicador óptico	LED
Conexión	borne de 5 polos, par de apriete 0,5 Nm máx.: cable rígido/trenzado ² 2,5 mm ² (AWG 14)
Fijación	clip para carril de 35 mm DIN, EN 60715
Carcasa	plástico según UL94 V-0, gris claro
Dimensiones	77 x 60 x 43 mm
Peso	aprox. 0,2 kg
Posición de montaje	vertical
Temp. servicio/almacenamiento	-40 a +60 °C (-40 a +140 °F)
Humedad de servicio/almacenamiento	máx. 95 % RH (sin condensación)
Grado de protección	IP20
Homologaciones	VDE, UL File No. E164102, GOST-R

¹ UL no confirmado

² Cuando se realiza la conexión con cable trenzado, es necesario utilizar terminal tubular.

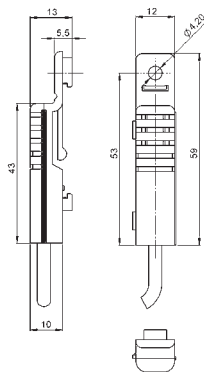
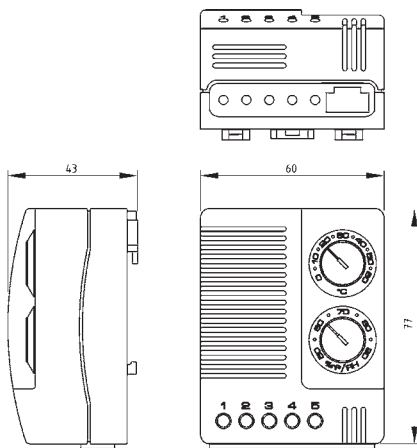
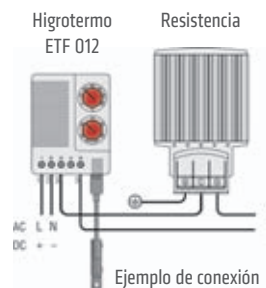
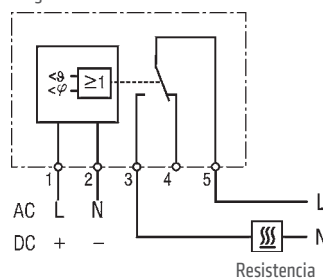


Diagrama de conexión



Art. No. Cable 1 m	Art. No. Cable 2 m	Tensión de alimentación	Temperatura de regulación	Rango de regulación humedad
01231.0-00	01231.0-01	AC 100-240 V, 50/60 Hz (mín. AC 90 V, máx. AC 265 V)	0 a +60 °C	50 a 90 % RH
01231.9-00	01231.9-01	AC 100-240 V, 50/60 Hz (mín. AC 90 V, máx. AC 265 V)	+32 a +140 °F	50 a 90 % RH
01231.1-00	01231.1-01	DC 24-48 V (mín. DC 20 V, máx. DC 60 V)	0 a +60 °C	50 a 90 % RH

RELÉ ELECTRÓNICO

SM 010 | DC 24 V + DC 48 V



- > Alta capacidad de conmutación DC
- > Múltiples aplicaciones
- > Diseño compacto
- > Fácil conexión
- > Fijación por clip

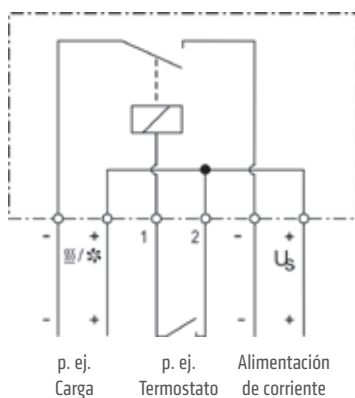
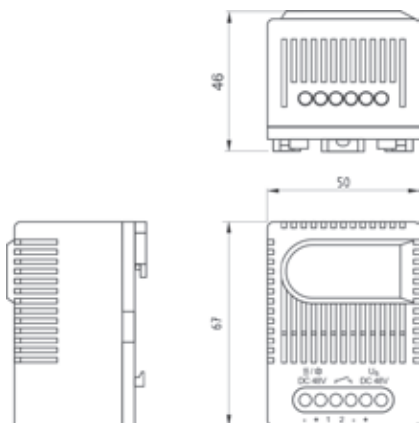
Relé electrónico diseñado para conmutar aparatos DC de gran potencia. Es controlado mediante un contacto de conmutación externo (como por ejemplo, un regulador de temperatura o de humedad) conectado a los terminales 1 y 2. Para conmutar el módulo, se utiliza la corriente que se genera internamente. De esta forma, nos aseguramos que la conexión con el equipo DC es segura. El módulo de conmutación está disponible en DC 24 V o



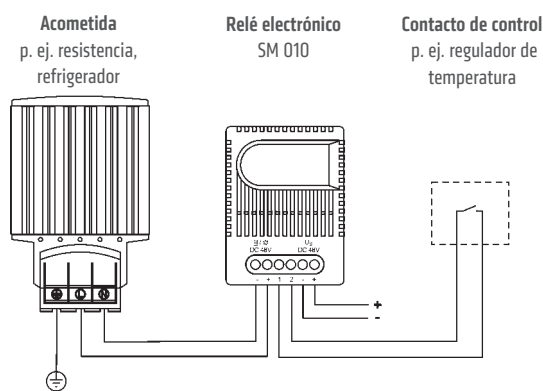
DATOS TÉCNICOS

Tipo de contacto	NO Contacto cerrador (Relé/MOSFET)
Duración de vida	> 100.000 ciclos
Corriente de conexión máx.	DC 16 A
Conexión	borne de 6 polos, par de apriete 0,5 Nm máx.: cable rígido 2,5 mm ² (AWG 14) cable trenzado ¹ 1,5 mm ² (AWG 16)
Fijación	clip para carril 35 mm, EN 60715
Carcasa	plástico según UL94 V-0, gris claro
Dimensiones	67 x 50 x 46 mm
Peso	aprox. 90 g
Posición de montaje	variable
Temp. servicio/almacenamiento	-45 a +70 °C (-49 a +158 °F)
Humedad de servicio/almacenamiento	máx. 95 % RH (sin condensación)
Grado de protección	IP20
Homologaciones	VDE, GOST-R

¹ Cuando se realiza la conexión con cable trenzado, es necesario utilizar terminal tubular.



Diagramas de conexión



Ejemplo de conexión

Art. No.	Tensión de alimentación	Máx. potencia de maniobra	Corriente de señal
01001.0-00	DC 24 V (DC 20-28 V)	DC 28 V, 16 A	13 mA en DC 20 V / 22 mA en DC 28 V
01000.0-00	DC 48 V (DC 38-56 V)	DC 56 V, 16 A	10 mA en DC 38 V / 18 mA en DC 56 V

TERMOSTATO ÁREAS ANTIDEFLAGRANTES

REX 011 | 15 °C, 25 °C



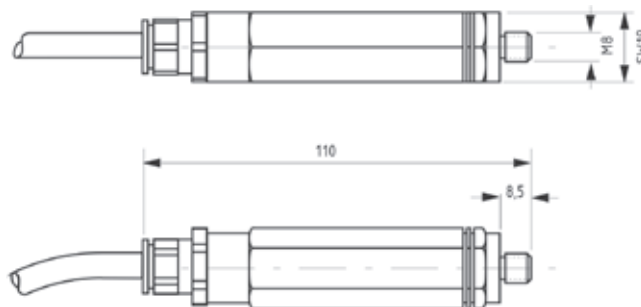
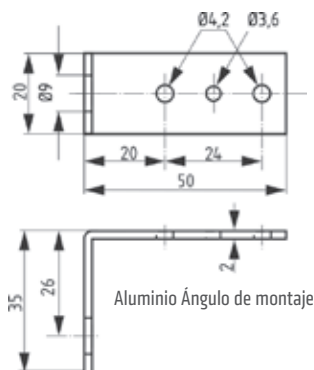
- > Forma de construcción compacta
- > Temperatura ajustada

Termostato pequeño compacto y mecánico para la regulación o supervisión de la temperatura en resistencias calefactoras; p. ej.: en armarios de transmisión, armarios de distribución y dispositivos de medición, que se utilizan en sectores con peligro de explosión. Por su concepción especial se consigue una alta exactitud de reacción, diferencia de temperatura de conexión reducida y una larga duración de vida. La alta capacidad de conmutación permite un control directo en las resistencias calefactoras.



DATOS TÉCNICOS

Organismos de homologación	LCIE 01 ATEX 6074/04 IECEX LCI 07.0021 CE 0081
Sonda	bimetal termostático
Clase de contacto (1-polo)	se abre a temperatura creciente
Duración de vida	> 100.000 ciclos
Potencia de conexión máx.	AC 250 V, 1,3 (0,65) A
Corriente de conexión máx.	AC 4 A - 12 segundos
Conexión	SI HF - JZ 3 x 0,75 mm ² , 1 m de largo
Fijación	ángulo de montaje con tuerca M8 (véase la ilustración debajo)
Carcasa	aluminio, anodizado negro
Dimensiones	longitud 110 mm
Peso	aprox. 0,2 kg
Posición de montaje	variable
Temp. almacenamiento	-45 a +70 °C (-49 a +158 °F)
Grado/Clase de protección	IP6X / I (conductor de protección)
Homologaciones	EAC en curso



Art. No.	Temperatura ambiente ¹	Clase de protección II 2 GD		Diferencia temp. de conexión	Histéresis
		Gases	Polvo		
01180.0-00	-40 do +60°C (-40 do +140°F)	Ex d IIC T6 Gb	Ex tb IIIC T85°C Db IP6X	+15 °C (±4 K tolerancia)	4 K (±1 K tolerancia)
01181.0-00	-40 do +60°C (-40 do +140°F)	Ex d IIC T6 Gb	Ex tb IIIC T85°C Db IP6X	+25 °C (±4 K tolerancia)	4 K (±1 K tolerancia)

¹Temperatura ambiente fuera del armario/envolvente



ILUMINACIÓN



LA ELECTRÓNICA NO DESCANSA

En instalaciones eléctricas y electrónicas, nuestras luminarias garantizan un buen servicio de mantenimiento día y noche.

LUMINARIA

LED 025

LED 025 con interruptor on/off y fijación magnética

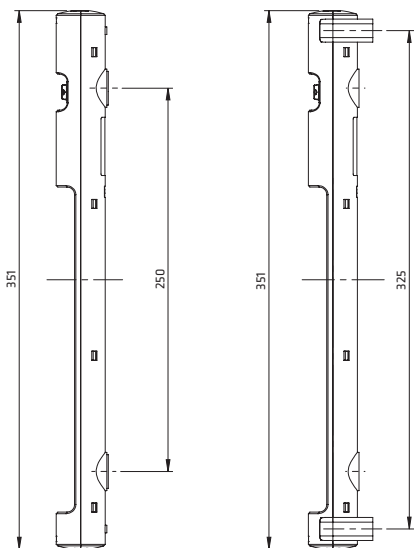


LED 025 con interruptor on/off y fijación clip

LED 025 con sensor de movimiento y fijación tornillos

LED 025 fijación magnética o tornillos

LED 025 con fijación clip



- > Amplia variedad de voltajes
- > Unidad de potencia integrada
- > Tecnología LED
- Larga duración - Sin mantenimiento
- > Conexión en cadena
- > Interruptor on/off o sensor de movimiento
- > Fijación magnética, tornillos o clip

La luminaria LED serie 025 es idónea para instalarla en cualquier tipo de envoltentes, especialmente en aquellas donde apremia el espacio. La luminaria tiene una duración de vida muy larga gracias al uso de la tecnología LED. Hay tres opciones de fijación que proporcionan una mayor flexibilidad para su instalación. Los conectores (entrada/salida) nos permiten conectar hasta 10 luminarias una con otra (versión DC 12 V hasta 5 luminarias). Con la unidad de potencia integrada y los conectores rápidos, la luminaria puede estar en funcionamiento rápidamente.



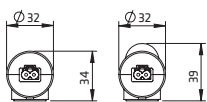
DATOS TÉCNICOS

Absorción de potencia	máx. 5 W
Luminosidad	290 Lm a 120° (870 Lm a 360° o intensidad luz de 75 W)
Luminaria	LED, ángulo de radiación 120° Tipo de luz: luz de día, temperatura de color: 6.500 K
Duración de vida	60.000 h a +20 °C (+68 °F)
Conexión	2- conectores rápidos con clip de seguridad AC: máx. 2,5 A / AC 240 V, conectores color: blanco DC: máx. 2,5 A / DC 60 V, conectores color: azul
Fijación	fijación magnética o fijación por tornillo (M5), fijación clip (M6), par de apriete 2 Nm máx.
Carcasa	plástico, transparente
Dimensiones	ver ilustración
Peso (aprox.)	0,2 kg
Temp. servicio/almacenamiento	-30 a +60 °C (-22 a +140 °F) / -40 a +85 °C (-40 a +185 °F)
Humedad de servicio/almacenamiento	máx. 90 % RH (sin condensación)
Grado/Clase de protección	IP20 / II (doble aislamiento), DC 12 V: IP20 / III (muy baja tensión)

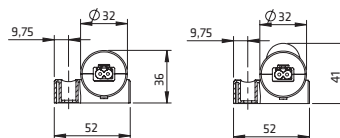
Opciones de fijación: magnética, para una fácil instalación en cualquier envoltente de acero. Con tornillos, un clásico. Y los nuevos soportes de clip diseñados específicamente para la LED 025. Una vez atornillados a la pared de la envoltente, la luminaria es encajada fácilmente en soportes con un sistema de fijación clip, de manera que puede girarse según la necesidad para una perfecta iluminación.

Indicación: La lámpara no debe utilizarse para iluminar el hogar.

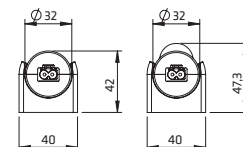
vista lateral fijación magnética



vista lateral fijación tornillos



vista lateral fijación clip



Art. No. Fijación magnética	Art. No. Fijación tornillos	Art. No. Fijación Clip	Tensión de alimentación	Interruptor	Homologaciones
02540.0-00	02540.0-01	02540.0-03	AC 100-240 V, 50/60 Hz (mín. AC 90 V, máx. AC 265 V)	on / off	UL File No. E234324 VDE GOST-R
02540.1-00	02540.1-01	02540.1-03	DC 24-48 V (mín. DC 20 V, máx. DC 60 V)	on / off	UL File No. E234324 VDE GOST-R
02540.2-00	02540.2-01	02540.2-03	DC 12 V (mín. DC 10 V, máx. DC 16 V)	on / off	- - -
02541.0-00	02541.0-01	02541.0-03	AC 100-240 V, 50/60 Hz (mín. AC 90 V, máx. AC 265 V)	sensor de movimiento PIR ¹	UL File No. E234324 VDE GOST-R
02541.1-00	02541.1-01	02541.1-03	DC 24-48 V (mín. DC 20 V, máx. DC 60 V)	sensor de movimiento PIR ¹	UL File No. E234324 VDE GOST-R

¹ aprox. 5 min. duración del encendido fijo

ACCESORIOS

Los conectores y los cables para la conexión eléctrica no están incluidos en la entrega de la luminaria. Estos componentes se pueden pedir por separado. Los conjuntos (kits), que consisten en la luminaria y accesorios, están disponibles a petición.

CABLE CON CONECTOR HEMBRA PARA ALIMENTACIÓN DE ENTRADA



Foto: Cable con conector hembra, Art. No. 244356

Art. No.	Modelo	Longitud	Tipo de voltaje	Color	Utilizado para	Homologaciones ²
244356	cable 2 x 1,5 mm ² - con conector hembra	2,0 m	AC	conector: blanco; cable: blanco	alimentación de entrada	VDE
244357	cable 2 x AWG 16 - con conector hembra	2,0 m	AC	conector: blanco; cable: blanco	alimentación de entrada	VDE + UL
244360	cable 2 x 1,5 mm ² - con conector hembra	2,0 m	DC 24- 48 V	conector: azul; cable: blanco	alimentación de entrada	VDE
244361	cable 2 x AWG 16 - con conector hembra	2,0 m	DC 24- 48 V	conector: azul; cable: blanco	alimentación de entrada	VDE + UL
244389	cable 2 x 1,5 mm ² - con conector hembra	2,0 m	DC 12 V	conector: azul; cable: blanco	alimentación de entrada	VDE
244390	cable 2 x AWG 16 - con conector hembra	2,0 m	DC 12 V	conector: azul; cable: blanco	alimentación de entrada	VDE + UL

² se aplica a los componentes individuales (cable y conectores)

CABLE CON 2 CONECTORES (HEMBRA / MACHO) UNIÓN ENTRE LUMINARIAS



Foto: Cable con 2 conectores, Art. No. 244358

Art. No.	Modelo	Longitud	Tipo de voltaje	Color	Utilizado para	Homologaciones ²
244358	cable 2 x 1,5 mm ² - con 2 conect. (hembra/macho)	1,0 m	AC	conector: blanco; cable: blanco	enlace luminarias	VDE
244359	cable 2 x AWG 16 - con 2 conect. (hembra/macho)	1,0 m	AC	conector: blanco; cable: blanco	enlace luminarias	VDE + UL
244362	cable 2 x 1,5 mm ² - con 2 conect. (hembra/macho)	1,0 m	DC 24- 48 V	conector: azul; cable: blanco	enlace luminarias	VDE
244363	cable 2 x AWG 16 - con 2 conect. (hembra/macho)	1,0 m	DC 24- 48 V	conector: azul; cable: blanco	enlace luminarias	VDE + UL
244391	cable 2 x 1,5 mm ² - con 2 conect. (hembra/macho)	1,0 m	DC 12 V	conector: azul; cable: blanco	enlace luminarias	VDE
244392	cable 2 x AWG 16 - con 2 conect. (hembra/macho)	1,0 m	DC 12 V	conector: azul; cable: blanco	enlace luminarias	VDE + UL

² se aplica a los componentes individuales (cable y conectores)

CONECTOR HEMBRA / MACHO



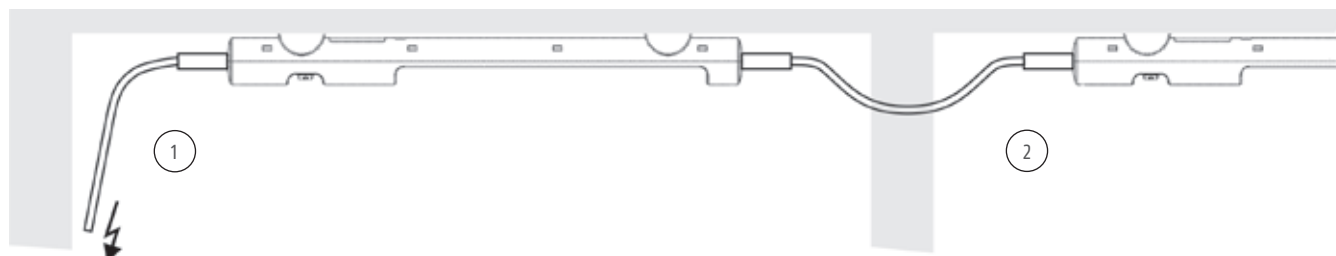
Foto: Conector hembra, Art. No. 264057



Foto: Conector macho, Art. No. 264058

Art. No.	Modelo	Tipo de voltaje	Color	Utilizado para	Homologaciones
264057	conector hembra	AC	blanco	alimentación de entrada	VDE + UL
264058	conector macho	AC	blanco	alimentación de salida	VDE + UL
264059	conector hembra	DC 24- 48 V	azul	alimentación de entrada	VDE + UL
264060	conector macho	DC 24- 48 V	azul	alimentación de salida	VDE + UL
264065	conector hembra	DC 12 V	azul	alimentación de entrada	VDE + UL
264066	conector macho	DC 12 V	azul	alimentación de salida	VDE + UL

EJEMPLO DE CONEXIÓN



Esta ilustración muestra la conexión entre luminarias LED 025 mediante conectores rápidos. Hasta un máximo de 10 luminarias pueden ser conectadas entre sí (versión DC 12 V hasta 5 luminarias). Los conectores rápidos aseguran una conexión estable aún en situaciones de extrema vibración. El ejemplo muestra la aplicación a una tensión de alimentación de AC 230 V usando los siguientes cables: cable con conector hembra para alimentación de entrada, Art. No. 244356 (1), cable con conectores hembra/macho para unión entre luminarias, Art. No. 244358 (2).

Los conectores hembra/macho también están disponibles sin el montaje del cable.

LUMINARIA PLANA INTERRUPTOR CONEXIÓN/DESCONEXIÓN

SL 025



Foto: Luminaria con interruptor de conexión y toma de corriente integrada (Alemania), Art.No. 02520.0-00

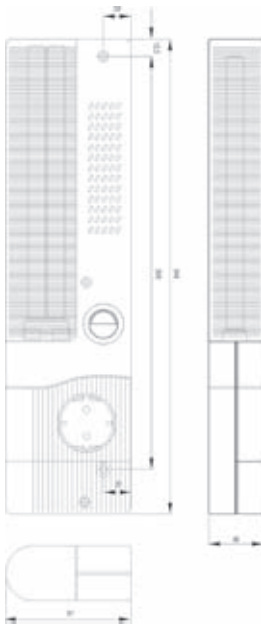
- > Carcasa estrecha
- > Balasto electrónico
- > Luminaria sin o con toma de corriente
- > Fijación magnética (opcional)
- > Luminaria de bajo consumo eléctrico
- > Interruptor on/off

La luminaria plana SL 025 es especialmente idónea para instalarla en armarios eléctricos pequeños, cuando el espacio es reducido. Puede fijarse por tornillos por el lado ancho o por el estrecho. La luminaria también se ofrece opcionalmente con fijación magnética, permitiendo ser instalada en cualquier lugar de un armario eléctrico sin necesidad de trabajos de montaje. Ambas variantes tienen integrada la toma de corriente, que permite conectar adicionales aparatos eléctricos.



DATOS TÉCNICOS

Absorción de potencia	11 W
Luminosidad	900 Lm (intensidad luz de 75 W)
Luminaria	luminaria de bajo consumo, casquillo 2G7
Duración de vida	10.000 h
Interruptor	interruptor conexión / desconexión de la luz
Conexión	bornes 2,5 mm ² con sujeción cable, par de apriete 0,8 Nm máx.
Fijación	fijación por tornillo M5, 300 mm entre centros fijación magnética (opcional)
Carcasa	plástico, UL94 V-0, gris claro
Dimensiones	345 x 91 x 40 mm
Posición de montaje	lado estrecho/lado ancho
Temp. servicio/almacenamiento	-20 a +50 °C (-4 a +122 °F) / -45 a +70 °C (-49 a +158 °F)
Humedad de servicio/almacenamiento	máx. 90 % RH (sin condensación)
Grado de protección	IP20



Indicación: La luminaria SL 025 también puede adquirirse para bastidores de 19".



Art. No.	Modelo	Tensión de alimentación	Toma de corrientes	Corriente nominal	Peso (aprox.)	Clase de protección	Homologaciones		
02520.0-00	sin fijación magnética	AC 230 V, 50/60 Hz	Alemania/Rusia (1)	16 A	0,4 kg	I (conductor de protección)	VDE-GS	-	GOST-R
02520.1-01	con fijación magnética	AC 230 V, 50-60 Hz	Alemania/Rusia (1)	16 A	0,5 kg	I (conductor de protección)	VDE-GS	-	GOST-R
02521.0-00	sin fijación magnética	AC 230 V, 50/60 Hz	F / PL / CZ / SK (2)	16 A	0,4 kg	I (conductor de protección)	VDE-GS	-	GOST-R
02521.1-04	con fijación magnética	AC 230 V, 50-60 Hz	F / PL / CZ SK (2)	16 A	0,5 kg	I (conductor de protección)	VDE-GS	-	GOST-R
02522.0-00	sin fijación magnética	AC 230 V, 50/60 Hz	Suiza (3)	10 A	0,4 kg	I (conductor de protección)	VDE-GS	-	GOST-R
02522.1-01	con fijación magnética	AC 230 V, 50-60 Hz	Suiza (3)	10 A	0,5 kg	I (conductor de protección)	VDE-GS	-	GOST-R
02523.0-00	sin fijación magnética	AC 230 V, 50/60 Hz	Gran Bretaña/Irlanda (4)	13 A	0,4 kg	I (conductor de protección)	VDE-GS	-	GOST-R
02523.1-05	con fijación magnética	AC 230 V, 50-60 Hz	Gran Bretaña/Irlanda (4)	13 A	0,5 kg	I (conductor de protección)	VDE-GS	-	GOST-R
02524.0-01	sin fijación magnética	AC 120 V, 60 Hz	Estados Unidos/Canadá (5)	15 A	0,4 kg	I (conductor de protección)	-	UL File No. E234324	GOST-R
02524.1-05	con fijación magnética	AC 120 V, 60 Hz	Estados Unidos/Canadá (5)	15 A	0,5 kg	I (conductor de protección)	-	UL File No. E234324	GOST-R
02527.0-00	sin fijación magnética	AC 230 V, 50-60 Hz	ninguno	-	0,4 kg	II (aislamiento protector)	VDE-GS	UL File No. E234324	GOST-R
02527.1-14	con fijación magnética	AC 230 V, 50-60 Hz	ninguno	-	0,5 kg	II (aislamiento protector)	VDE-GS	-	GOST-R
02527.0-10	sin fijación magnética	AC 120 V, 60 Hz	ninguno	-	0,4 kg	II (aislamiento protector)	-	UL File No. E234324	GOST-R
02527.1-11	con fijación magnética	AC 120 V, 60 Hz	ninguno	-	0,5 kg	II (aislamiento protector)	-	UL File No. E234324	GOST-R
02525.0-00	sin fijación magnética	DC 24- 48 V	ninguno	-	0,4 kg	II (aislamiento protector)	VDE-GS	UL File No. E234324	GOST-R
02525.1-01	con fijación magnética	DC 24- 48 V	ninguno	-	0,4 kg	II (aislamiento protector)	VDE-GS	UL File No. E234324	GOST-R

LUMINARIA PLANA DETECTOR POR MOVIMIENTOS

SL 025



Foto: Luminaria con sensor de movimiento y toma de corriente integrada (Alemania), Art. No. 02520.0-03

- > Carcasa estrecha
- > Balasto electrónico
- > Luminaria sin o con toma de corriente
- > Fijación magnética (opcional)
- > Luminaria de bajo consumo eléctrico
- > Conmutación automática de luz

La luminaria plana SL 025 con sensor de movimiento es especialmente idónea para instalarla en armarios eléctricos pequeños, cuando el espacio es reducido. Puede fijarse por tornillos por el lado ancho o por el estrecho. La luminaria también se ofrece opcionalmente con fijación magnética, permitiendo ser instalada en cualquier lugar de un armario eléctrico sin necesidad de trabajos de montaje. Ambas variantes tienen integrada la toma de corriente, que permite conectar adicionales aparatos eléctricos.



DATOS TÉCNICOS

Absorción de potencia	11 W
Luminosidad	900 Lm (intensidad luz de 75 W)
Luminaria	Luminaria de bajo consumo, casquillo 2G7
Duración de vida	10.000 h
Interruptor	sensor por movimientos PIR duración de la conexión fijado aprox. 6 min.
Conexión	bornes 2,5 mm ² con sujeción cable, par de apriete 0,8 Nm máx.
Fijación	fijación por tornillo M5, 300 mm entre centros fijación magnética (opcional)
Carcasa	plástico, UL94 V-0, gris claro
Dimensiones	345 x 91 x 40 mm
Posición de montaje	lado estrecho/ lado ancho
Temp. servicio/almacenamiento	-20 a +50 °C (-4 a +122 °F) / -45 a +70 °C (-49 a +158 °F)
Humedad de servicio/almacenamiento	máx. 90 % RH (sin condensación)
Grado de protección	IP20



El detector de movimiento conecta la iluminación al abrir la puerta del armario eléctrico. Cada vez que se produce un movimiento se reinicia el tiempo que está conectada la lámpara. Esta lámpara puede sin ningún problema ser instalada en envolventes con puerta de vidrio.



Indicación: La luminaria SL 025 también puede adquirirse para bastidores de 19".

Art. No.	Modelo	Tensión de alimentación	Toma de corrientes	Corriente nominal	Peso (aprox.)	Clase de protección	Homologaciones		
02520.0-03	sin fijación magnética	AC 230 V, 50/60 Hz	Alemania (1)	16 A	0,4 kg	I (conductor de protección)	VDE-GS	-	GOST-R
02520.1-04	con fijación magnética	AC 230 V, 50-60 Hz	Alemania (1)	16 A	0,5 kg	I (conductor de protección)	VDE-GS	-	GOST-R
02521.0-03	sin fijación magnética	AC 230 V, 50/60 Hz	F / PL / CZ / SK (2)	16 A	0,4 kg	I (conductor de protección)	VDE-GS	-	GOST-R
02521.1-05	con fijación magnética	AC 230 V, 50-60 Hz	F / PL / CZ / SK (2)	16 A	0,5 kg	I (conductor de protección)	VDE-GS	-	GOST-R
02522.0-03	sin fijación magnética	AC 230 V, 50/60 Hz	Suiza (3)	10 A	0,4 kg	I (conductor de protección)	VDE-GS	-	GOST-R
02522.1-04	con fijación magnética	AC 230 V, 50-60 Hz	Suiza (3)	10 A	0,5 kg	I (conductor de protección)	VDE-GS	-	GOST-R
02523.0-03	sin fijación magnética	AC 230 V, 50/60 Hz	Gran Bretaña/Irlanda (4)	13 A	0,4 kg	I (conductor de protección)	VDE-GS	-	GOST-R
02523.1-04	con fijación magnética	AC 230 V, 50-60 Hz	Gran Bretaña/Irlanda (4)	13 A	0,5 kg	I (conductor de protección)	VDE-GS	-	GOST-R
02524.0-04	sin fijación magnética	AC 120 V, 60 Hz	Estados Unidos/Canadá (5)	15 A	0,4 kg	I (conductor de protección)	-	UL File No. E234324	GOST-R
02524.1-06	con fijación magnética	AC 120 V, 60 Hz	Estados Unidos/Canadá (5)	15 A	0,5 kg	I (conductor de protección)	-	UL File No. E234324	GOST-R
02527.0-04	sin fijación magnética	AC 230 V, 50-60 Hz	ninguno	-	0,4 kg	II (aislamiento protector)	VDE-GS	UL File No. E234324	GOST-R
02527.1-15	con fijación magnética	AC 230 V, 50-60 Hz	ninguno	-	0,5 kg	II (aislamiento protector)	VDE-GS	-	GOST-R
02527.0-12	sin fijación magnética	AC 120 V, 60 Hz	ninguno	-	0,4 kg	II (aislamiento protector)	-	UL File No. E234324	GOST-R
02527.1-17	con fijación magnética	AC 120 V, 60 Hz	ninguno	-	0,5 kg	II (aislamiento protector)	-	UL File No. E234324	GOST-R
02525.0-03	sin fijación magnética	DC 24- 48 V	ninguno	-	0,4 kg	II (aislamiento protector)	VDE-GS	UL File No. E234324	GOST-R
02525.1-04	con fijación magnética	DC 24- 48 V	ninguno	-	0,5 kg	II (aislamiento protector)	VDE-GS	UL File No. E234324	GOST-R

LUMINARIA COMPACTA

KL 025



Foto: Imagen de Luminaria con cubierta de plástico incorporada (véase Accesorios)

- > Fijación magnética simple o fijación por carril DIN
- > Luminaria de bajo consumo eléctrico

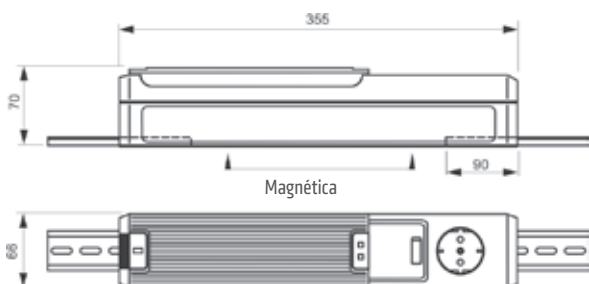
- > Luminaria sin o con toma de corriente
- > Interruptor - conexión / desconexión

La luminaria compacta se ha diseñado especialmente para la aplicación en armarios de distribución. La luminaria en fijación magnética permite el montaje en cualquier punto de la envolvente metálica ahorrando tiempo y problemas en el montaje. Las diferentes versiones de tomas de corriente posibilita el uso adicional de aplicaciones.



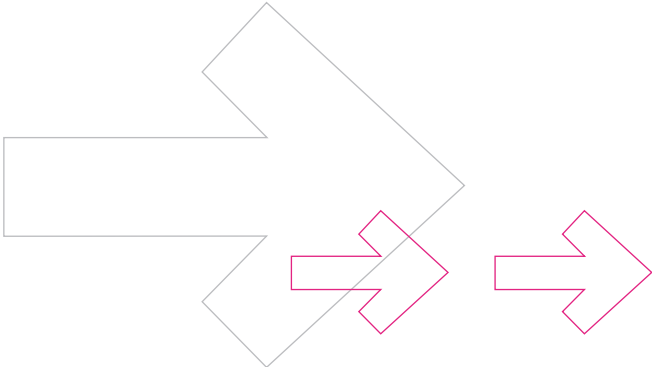
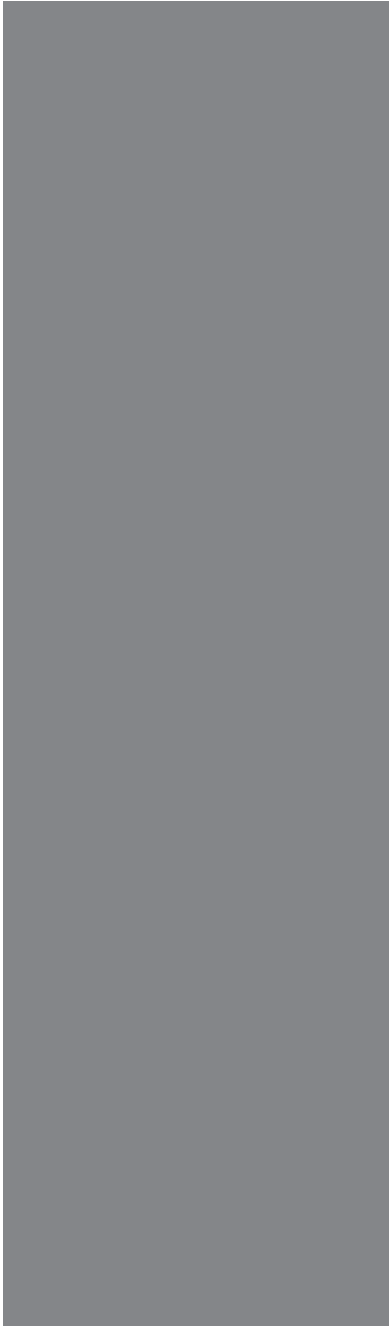
DATOS TÉCNICOS

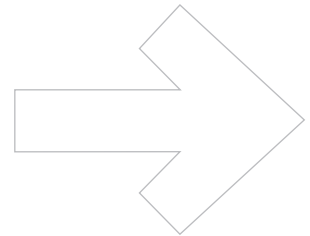
Luminosidad	900 Lm (intensidad luz de 75 W/230 V, 60 W/120 V)
Luminaria	de bajo consumo de energía interruptor integrado
Duración de vida	5.000 h
Interruptor	interruptor conexión / desconexión de la luz
Conexión	borne de 3 polos de 2,5 mm ² , par de apriete 0,8 Nm máx.
Fijación	fijación magnética
Carcasa	plástico, gris claro
Dimensiones	355 x 65 x 70 mm
Peso	aprox. 1,0 kg
Posición de montaje	variable
Temp. servicio/almacenamiento	-20 a +50 °C (-4 a +122 °F) / -45 a +70 °C (-49 a +158 °F)
Humedad de servicio/almacenamiento	máx. 90 % RH (sin condensación)
Grado de protección	IP20
Accesorios	cubierta de plástico, Art. No. 09520.0-00 (véase la ilustración)



Mediante simple desplazamiento de carriles de 35 mm DIN puede con tornillos la luminaria en armarios de plástico, aluminio o de chapa.

Art. No.	Tensión de alimentación	Toma de corrientes	Absorción de potencia	Corriente nominal	Clase de protección	Homologaciones	
02500.0-00	AC 230 V, 50 Hz	Alemania/Rusia (1)	11 W	16 A	I (conductor de protección)	VDE-GS	GOST-R
02500.0-07	AC 230 V, 50 Hz	ninguno	11 W	-	II (aislamiento protector)	-	GOST-R
02501.0-00	AC 230 V, 50 Hz	F / PL / CZ / SK (2)	11 W	16 A	I (conductor de protección)	-	GOST-R
02502.0-00	AC 230 V, 50 Hz	Suiza (3)	11 W	10 A	I (conductor de protección)	-	GOST-R
02510.0-00	AC 230 V, 50 Hz	Gran Bretaña/Irlanda (4)	11 W	13 A	I (conductor de protección)	-	GOST-R
02512.0-00	AC 230 V, 50 Hz	Italia (6)	11 W	16 A	I (conductor de protección)	-	GOST-R
02505.9-00	AC 120 V, 60 Hz	Estados Unidos/Canadá (5)	9 W	15 A	I (conductor de protección)	-	GOST-R
02505.9-01	AC 120 V, 60 Hz	ninguno	9 W	-	II (aislamiento protector)	-	GOST-R





ACCESORIOS

DIVERSIDAD Y ARMONÍA

Los accesorios STEGO complementan adecuadamente la gama de climatización y ofrecen soluciones más específicas para necesidades individuales.

TOMAS DE CORRIENTES

SD 035



- > Conexión rápida
- > Disponible con o sin fusible

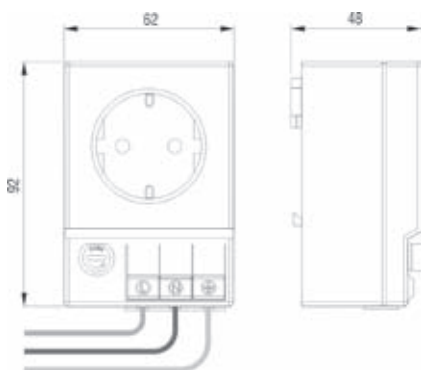
- > Fijación por clip

Tomas de corriente se fijan por carriles de 35 mm. DIN y se conectan mediante bornes de presión sin necesidad de tornillos. Están disponibles con y sin fusible y en varias versiones.

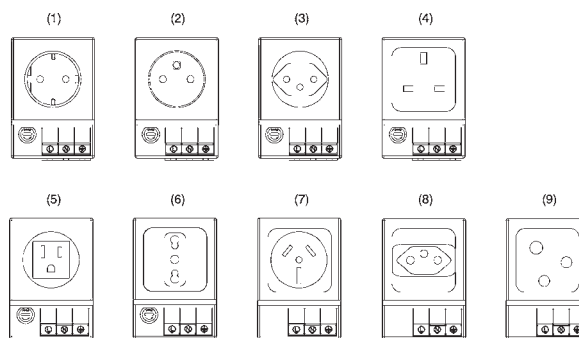


DATOS TÉCNICOS

Conexión	3 x bornes de presión para hilo y cable rígido 0,5 - 2,5 mm ²
Fijación	clip para carril de 35 mm DIN, EN 60715
Carcasa	plástico según UL94 V-0, gris claro
Dimensiones	92 x 62 x 48 mm
Peso	aprox. 0,2 kg
Posición de montaje	variable
Temp. servicio/almacenamiento	-45 a +70 °C (-49 a +158 °F)
Humedad de servicio/almacenamiento	máx. 90 % RH (sin condensación)
Grado/Clase de protección	IP20 / I (conductor de protección)



Conexiones de la red



Art. No.	Tensión de alimentación máx.	Toma de corrientes	Modelo	Corriente nominal	Homologaciones
03500.0-00	AC 250 V	Alemania/Rusia (1)	con fusible ¹	6,3 A	-
03500.0-01	AC 250 V	Alemania/Rusia (1)	sin fusible	16,0 A	-
03501.0-00	AC 250 V	F / PL / SZ / SK (2)	con fusible ¹	6,3 A	-
03501.0-01	AC 250 V	F / PL / SZ / SK (2)	sin fusible	16,0 A	-
03502.0-00	AC 250 V	Suiza (3)	con fusible ¹	6,3 A	-
03502.0-01	AC 250 V	Suiza (3)	sin fusible	10,0 A	-
03503.0-00	AC 250 V	Gran Bretaña/Irlanda (4)	con fusible ¹	6,3 A	-
03503.0-01	AC 250 V	Gran Bretaña/Irlanda (4)	sin fusible	13,0 A	-
03504.0-00	AC 125 V	Estados Unidos/Canadá (5)	con fusible ¹	6,3 A	UL File No. E222026
03504.0-01	AC 125 V	Estados Unidos/Canadá (5)	sin fusible	15,0 A	UL File No. E222026
03505.0-00	AC 250 V	Italia (6)	con fusible ¹	6,3 A	-
03505.0-01	AC 250 V	Italia (6)	sin fusible	16,0 A	-
03507.0-01	AC 240 V	Australia (7)	sin fusible	10,0 A	-
03508.0-00	AC 250 V	Brasil (8)	sin fusible	10,0 A	-

¹ Fusible Ø 5 x 20 mm

DISPOSITIVO COMPENSADOR DE PRESIÓN

DA 084 | IP55



Foto: Vista desde el interior

> Alto grado de protección (IP55)

> Fácil montaje

Cada vez es más importante proporcionar un ambiente protegido a los componentes eléctricos y electrónicos de la envolvente. En envolvente con un alto grado de protección los diferenciales de presión pueden ocurrir durante variaciones extremas de temperatura (día/noche). Cuando hay un diferencial de presión en la envolvente, el polvo y la humedad pueden ser absorbidos por las puertas selladas y pueden entrar en la envolvente. El dispositivo de compensación de presión DA 084 ha sido especialmente desarrollado para controlar las diferencias de presión. Puede ser instalado fácilmente en cualquier envolvente sobre todo para envoltorios de acuerdo con DIN EN 62208.

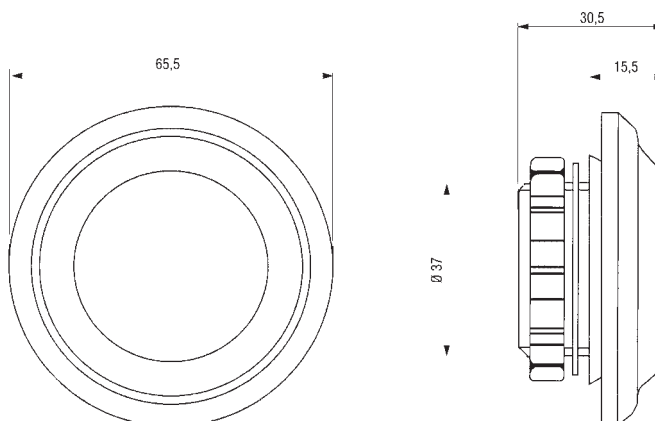


DATOS TÉCNICOS

Montaje	rosca PG 29 con tuerca
Par de apriete	5 Nm (máx. 10 Nm)
Carcasa	plástico según UL94 V-0, gris claro
Junta	junta de sellado NBR
Entrada de aire	aprox. 1,5 cm ²
Dimensiones	Ø 65,5 x 30,5 mm
Posición de montaje	vertical ¹
Temp. servicio/almacenamiento	-45 a +70 °C (-49 a +158 °F)

¹ Si la posición de montaje del DA084 no es vertical, el grado de protección se limita a IP54

Instalación: Realizar un taladro del siguiente diámetro Ø 37¹ mm en la pared de la envolvente y montar el dispositivo con la tuerca. Por favor asegúrese que la junta de sellado esta colocada en la parte exterior del panel de la envolvente. Para envoltorios de grandes dimensiones, dos o más dispositivos deben ser instalados en caras opuestas y en la parte superior.



Art. No.	Grado de protección	Unidad de embalaje	Peso (aprox.)
08400.0-03	IP55	2 unidades	62 g (31 g / unidad)

DISPOSITIVO COMPENSADOR DE PRESIÓN

DA 284 | IP66



Foto: Vista desde el interior

> Alto grado de protección (IP66)
> Membrana impermeable

> Fácil montaje

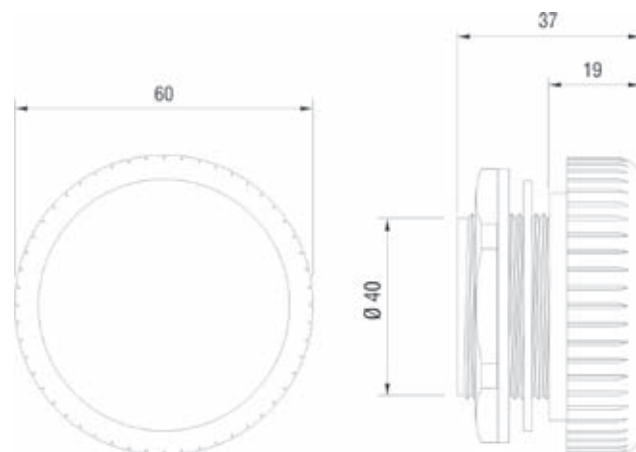
Las diferencias de presión en envoltorios con un alto grado de protección respecto a la humedad y al polvo, son el resultado de las fluctuaciones de temperatura internas y externas. En caso de presión negativa o de vacío, el polvo y la humedad pueden ser absorbidos por las puertas selladas y pueden entrar en la envoltorio. Como la humedad no puede salir puede producirse condensación. El dispositivo compensador de presión DA 284, de fácil instalación, facilita la compensación de presión con un grado de protección IP66. Una membrana impermeable en el interior del dispositivo, permite la salida del aire y la humedad de la envoltorio. Por el contrario sólo permite la entrada de aire limpio, mientras la humedad y el polvo del exterior son bloqueados por la membrana.



DATOS TÉCNICOS

Montaje	Rosca M40 x 1,5 con tuerca
Par de apriete	5 Nm (máx. 10 Nm)
Profundidad de incorporación	aprox. 16 mm
Junta	junta de sellado NBR
Filtro	membrana impermeable
Permeabilidad al aire	1.200 l/h a una presión diferencial mínima de 70 mbar
Dimensiones	Ø 60 x 37 mm
Posición de montaje	variable
Temp. servicio/almacenamiento	-35 a +70 °C (-31 a +158 °F)

Instalación: Realizar un taladro del siguiente diámetro Ø 40,5^{+0,5} mm en la pared del armario y montar el dispositivo con la tuerca. Por favor asegúrese que la junta de sellado esté colocada en la parte exterior del panel del armario. Para envoltorios de grandes dimensiones, dos o más dispositivos deben ser instalados en caras opuestas y en la parte superior.



Art. No.	Material	Grado de protección	Unidad de embalaje	Peso (aprox.)	Homologaciones
28400.0-00	plástico, gris claro	IP66 (EN 60529) / IPX9K (EN 40050-9)	2 unidades	90 g (45 g/unidad)	-
28400.0-01	plástico, gris claro	IP66 (EN 60529) / IPX9K (EN 40050-9)	1 unidad	45 g	-
28405.0-00	plástico, gris claro según UL94 V-0; Resistente a la intemperie y a los rayos ultravioleta UV según UL746C (f1)	IP66 (EN 60529) / IPX9K (EN 40050-9)	2 unidades	120 g (60 g/unidad)	UL File No. E234324

DISPOSITIVO COMPENSADOR DE PRESIÓN (ACERO INOXIDABLE)

DA 284 | IP66



Foto: Vista desde el interior

- > Alto grado de protección (IP66)
- > Membrana impermeable
- > Resistente a la corrosión
- > Válida para instalaciones alimentarias

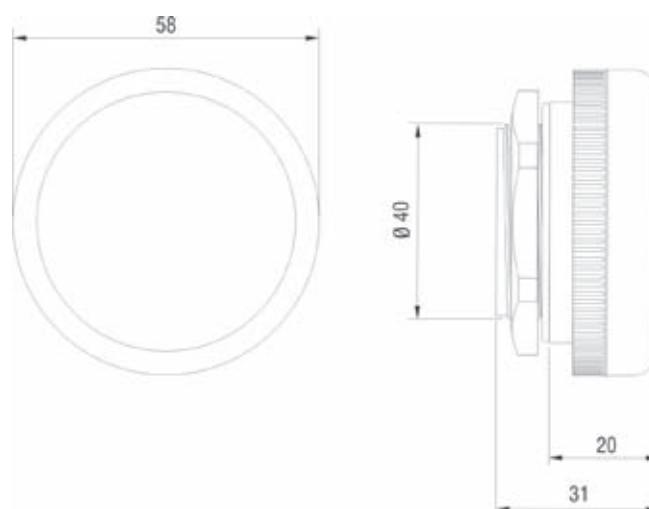
Las diferencias de presión en envoltentes con un alto grado de protección respecto a la humedad y al polvo, son el resultado de las fluctuaciones de temperatura internas y externas. En caso de presión negativa o de vacío, el polvo y la humedad pueden ser absorbidos por las puertas selladas y pueden entrar en la envoltente. Como la humedad no puede salir puede producirse condensación. El dispositivo compensador de presión DA 284, de fácil instalación, facilita la compensación de presión con un grado de protección IP66. Una membrana impermeable en el interior del dispositivo, permite la salida del aire y la humedad de la envoltente. Por el contrario sólo permite la entrada de aire limpio, mientras la humedad y el polvo del exterior son bloqueados por la membrana.



DATOS TÉCNICOS

Montaje	Rosca M40 x 1,5 con tuerca
Par de apriete	5 Nm (máx. 10 Nm)
Profundidad en el interior	aprox. 9 mm
Material	acero inoxidable V2A (DIN 1.4305 / AISI 303)
Junta	junta de sellado NBR
Filtro	membrana impermeable
Permeabilidad al aire	1.200 l/h a una presión diferencial mínima de 70 mbar
Dimensiones	Ø 58 x 31 mm
Posición de montaje	variable
Temp. servicio/almacenamiento	-45 a +80 °C (-49 a +176 °F)

Instalación: Realizar un taladro del siguiente diámetro Ø 40,5^{+0,5} mm en la pared del armario y montar el dispositivo con la tuerca. Por favor asegúrese que la junta de sellado esté colocada en la parte exterior del panel del armario. Para envoltentes de grandes dimensiones, dos o más dispositivos deben ser instalados en caras opuestas y en la parte superior.



Art. No.	Grado de protección	Unidad de embalaje	Peso (aprox.)
28401.0-00	IP66 (EN 60529) / IPX9K (EN 40050-9)	1 unidad	160 g

DISPOSITIVO EVACUADOR DE AGUA

DD 084 | IP66 / IP67 / IP69K



Foto: Vista interior

- > Alto grado de protección
- > Buen sistema de drenaje
- > Fácil montaje

- > Compacto, alta resistencia a la intemperie y los rayos UV

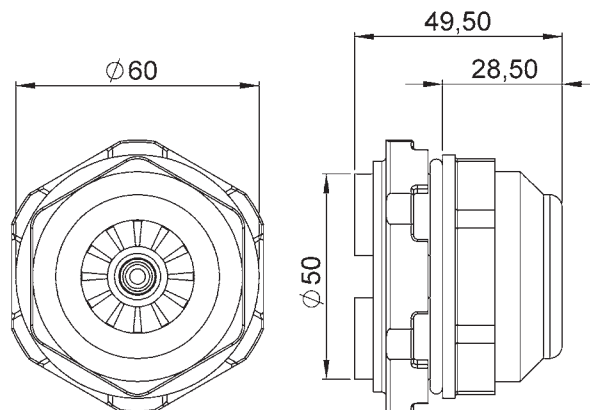
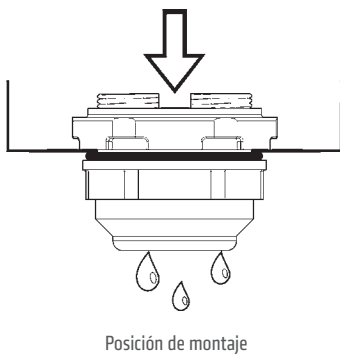
La condensación, en envoltentes con alto grado de protección, es producida por las variaciones de temperatura. El uso de un dispositivo evacuador de agua DD 084, permite evacuar la condensación, del interior de la envoltente al exterior, manteniendo la clase de protección IP66. La membrana permeable asegura la evacuación del agua de la envoltente por la atracción capilar. Su diseño ha sido creado para evitar la entrada de agua al interior de la envoltente.



DATOS TÉCNICOS

Montaje	Rosca M50 x 1,5 con tuerca (ancho de llave 60 mm, caja 50 mm)
Par de apriete	máx. 6 Nm
Profundidad de incorporación	máx. 17,5 mm
Material	plástico según UL 94 V-0, gris sombra, resistente a la intemperie y a los rayos UV según UL746C (f1)
Entrada de agua	0 mm (con un grosor de pared de 0,5 mm)
Junta	junta de sellado NBR
Evacuación de agua	aprox. 200 ml/h en una columna de agua de 5 mm
Dimensiones	Ø 60 x 49,5 mm
Posición de montaje	vertical, en la parte inferior de la envoltente
Temp. servicio/almacenamiento	-45 a +70 °C (-49 a +158 °F)

Instalación: Realizar un taladro de $\text{Ø } 50,5^{+0,5}$ mm en la pared del armario y montar el dispositivo con la tuerca. Por favor asegúrese que la junta de sellado y esta colocada en la parte exterior de la envoltente. El dispositivo debe ser instalado vertical en la parte inferior de la envoltente.



Art. No.	Grado de protección	Grosor pared de la envoltente	Unidad de embalaje	Peso (aprox.)
08410.0-00	IP66 / IP67 (EN 60529) / IP69K (EN 40050-9)	0,5 a 5,5 mm	1 unidad	60 g

INTERRUPTOR DE PUERTA

DS 013



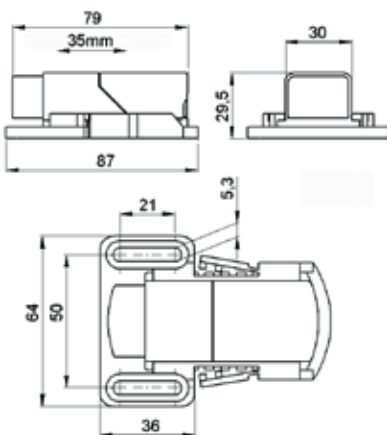
- > Posición ajustable sin herramientas
- > Alta capacidad de conmutación
- > Sistema de retención de cable
- > Diferentes grosores de cable
- > Adaptable a diferentes aplicaciones

El interruptor de contacto de puerta controla la posición de las puertas de las envolventes y está disponible en tres versiones. Dependiendo de los requisitos se puede, por ejemplo, encender la iluminación (NC) al abrir la puerta del armario o activar una refrigeración (NO) al cerrar la puerta. La versión con contacto de conmutación (CO) puede ser utilizado como un contacto normalmente cerrado y/o normalmente abierto. El amplio rango de ajuste mecánico del interruptor de puerta DS 013 ofrece diversas áreas de aplicación: la carcasa del interruptor es desplazable en un rango de 35 mm, mientras que las alargadas ranuras de fijación a tornillo permiten un ajuste adicional de 21 mm. La conmutación del propio interruptor es de otros 8 mm.

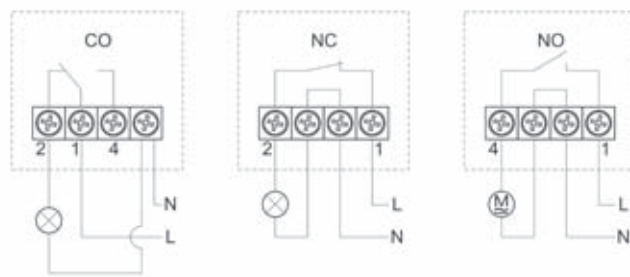


DATOS TÉCNICOS

Máx. Potencia de conexión	AC 250 V, 10 (1,5) A
Duración de vida	VDE: >10.000 ciclos UL: >6.000 ciclos
Conexión	borne de 4-polos, par de apriete 0,5 Nm máx.
Fijación	Fijación a tornillos (M5)
Carcasa	plástico según UL94 V-0, gris/oscuro
Dimensiones	87 x 64 x 30 mm
Peso	aprox. 50 g
Posición de montaje	variable
Temp. servicio/almacenamiento	-20 a +85 °C (-4 a +185 °F)
Humedad de servicio/almacenamiento	máx. 90 % RH (sin condensación)
Grado de protección	IP20
Homologaciones	VDE + UL prevista



Diagramas de conexión



Art. No.	Modelo	Cable adecuado
01350.0-00	Contacto conmutado (CO)	Cable con hilo trenzado (terminal tubular) 0,75 mm ² a 1 mm ²
01351.0-00	Normalmente cerrado (NC)	Cable con hilo trenzado (terminal tubular) 0,75 mm ² a 1 mm ²
01352.0-00	Normalmente abierto (NO)	Cable con hilo trenzado (terminal tubular) 0,75 mm ² a 1 mm ²

SOPORTE AUTOADHESIVO STEGOFIX

SF 095



> Montaje directo de dispositivos pequeños y de 35 mm carril DIN

> Fácil Montaje
> Autoadhesivo

Con el STEGOFIX pueden montarse, sin necesidad de perforar, pequeños componentes y aparatos en recintos de forma rápida, sencilla y más económica que antes. El montaje a carril DIN es muy sencillo con el STEGOFIX. Puede usarse para montar carriles largos utilizando varias unidades y también para la unión de dos carriles. En caso de posteriores cambios o de montaje de componentes adicionales se pueden llevar a cabo con facilidad incluso en espacios reducidos. El STEGOFIX es un autoadhesivo de plástico con un poder de adherencia capaz de soportar una carga continua de 500 g. La cinta adhesiva industrial de altas prestaciones también resiste al paso del tiempo y está diseñada con tolerancias de seguridad.



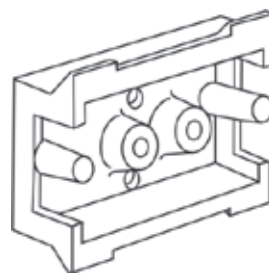
DATOS TÉCNICOS

Carga	500 g después de 24 horas de tiempo de espera ¹
Fijación	autoadhesivo (adhesivo de alta potencia inalterable)
Material	plástico según UL94 V-0
Dimensiones	43 x 38 x 14 mm
Distancia de tornillos	12,8 mm, Ø 3,6 mm; para carriles perforados de 35 mm DIN
Temp. servicio/almacenamiento	-45 a +70 °C (-49 a +158 °F)

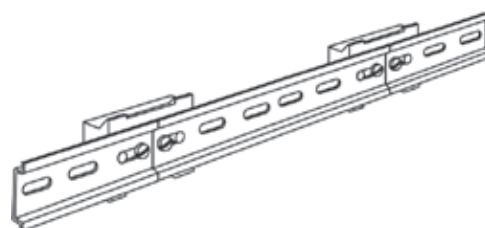
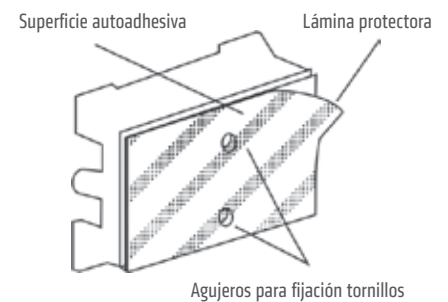
¹ Dependiendo de las condiciones de uso (p. ej. estado de la superficie a adherir, dimensión del dispositivo que se va a fijar, etc.), se conseguirá una mejor adherencia.

Instrucciones para el montaje: STEGOFIX se utiliza sobre todas las superficies planas p. ej. metales, superficies pintadas también plásticas (excepto poliestirenos, polipropilenos y cauchos). Las superficies tienen que estar secas, libres de polvo, aceite, medios separadores y otras suciedades.

Ejemplos de utilización

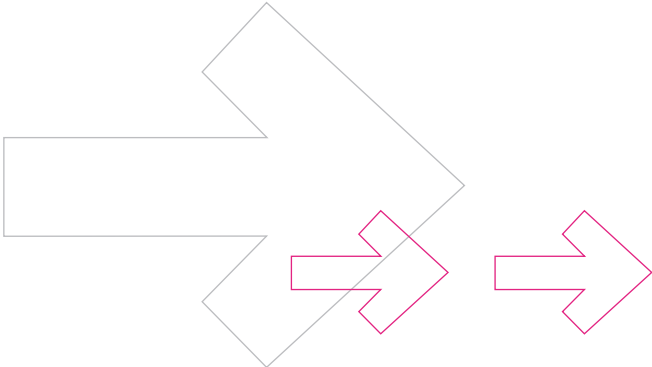


STEGOFIX SF 095



Nota: Cuando se utiliza el STEGOFIX como un soporte de carril DIN, sólo puede usarse el carril DIN (EN 60715) con perforaciones de 18 x 6,2 mm, o bien de 18 x 5,2 mm.

Art. No.	Unidad de embalaje	Peso (aprox.)
09510.0-01	1 = 5 unidades	60 g (12 g/unidad)



LOCALIZACIONES

VÍA RÁPIDA A STEGO



Con gran presencia internacional, STEGO se complace en ofrecer a sus clientes la máxima disponibilidad mediante visitas personales y resolviendo consultas eficientemente. Con 12 filiales y más de 200 distribuidores en todo el mundo, el servicio al cliente es nuestra principal prioridad. Su contacto STEGO está a su total disposición siempre que necesite apoyo en materia de climatización en envolventes y en gestión térmica.

A continuación facilitamos los datos de contacto de nuestras filiales:

→ ALEMANIA

STEGO Elektrotechnik GmbH
Kolpingstraße 21
74523 Schwäbisch Hall
Deutschland
Tel. +49 (0)791 95058 0
Fax +49 (0)791 95058 45
info@stego.de
www.stego.de

→ SUECIA

STEGO Norden AB
Box 7225
Mallslingan 20B
187 13 Täby
Sverige
Tel. +46 (0)8 545 86160
Fax +46 (0)8 545 86161
info@stegonorden.se
www.stegonorden.se

→ EE.UU.

STEGO, Inc.
1395 S. Marietta Pkwy
Building 800
Marietta, GA 30067
USA
Tel. +1 770 984 0858
Fax +1 770 984 0615
info@stegousa.com
www.stegousa.com

→ BRASIL

STEGO do Brasil Ltda.
Rua Cons. Saraiva 306 - cj 64
Santana
02037-020 São Paulo SP
Brasil
Tel. +55 (0)11 2283 3222
Fax +55 (0)11 2978 4783
info@stego.com.br
www.stego.com.br

→ ITALIA

STEGO Italia S.r.l.
Via G. Giaccone, 4
10078 Venaria (TO)
Italia
Tel. +39 011 4593 287
Fax +39 011 4593 164
info@stego.it
www.stego.it

→ REINO UNIDO

STEGO UK Ltd.
Unit 12, First Quarter Business Park
Blenheim Road
Epsom
Surrey KT19 9QN
England
Tel. +44 (0)1372 747250
Fax +44 (0)1372 729854
info@stego.co.uk
www.stego.co.uk

→ POLONIA

STEGO Polska Sp. z o.o.
ul. Banacha 11
41-200 Sosnowiec
Polska
Tel. +48 (0)32 263 22 42
Fax +48 (0)32 263 22 68
info@stego.pl
www.stego.pl

→ HOLANDA

STEGO Nederland B.V.
Postbus 1193
7801 BD Emmen
Nederland
Tel. +31 (0)591 633 666
Fax +31 (0)591 632 640
info@stegonederland.nl
www.stegonederland.nl

→ FRANCIA

STEGO France SAS
Port de Conflans Fin d'Oise
Le Beaupré N° 2
78700 Conflans Sainte Honorine
France
Tel. +33 (0)1 39 19 57 57
Fax +33 (0)1 39 19 54 47
info@stego.fr
www.stego.fr

→ ESPAÑA

STEGOTRONIC S.A.
C/ Francia, n° 20, Nave 2
Polígono Industrial Les Comes
08700 Igualada (Barcelona)
España
Tel. +34 93 806 60 26
Fax +34 93 806 60 57
stegotronic@stegotronic.es
www.stego.de/es

→ REPÚBLICA CHECA

STEGO Czech s.r.o.
V Lužích 818/23
142 00 Praha 4 - Libuš
Česká republika
Tel. +420 261 910 544
Fax +420 261 910 545
info@stego.cz
www.stego.cz

→ RUSIA

OOO "STEGO RUS"
Kommunisticheskaya Street 10,
Bldg. 1, Office 413, 420
141011 Moscow region
Mytishchi
Russia
Tel./Fax +7 (495) 255 07 88
Mobile +7 (926) 835 67 34
info@stego.ru
www.stego.ru

→ **STEGOTRONIC, S.A.**

C/ Francia, nº 20, Nave 2
Polígono Industrial Les Comes
08700 IGUALADA (Barcelona)
España

Tel. +34 93 806 60 26

Fax +34 93 806 60 57

stegotronic@stegotronic.es

www.stego.de/es

